



# DZIENNIK URZĘDOWY

## KOMENDY GŁÓWNEJ POLICJI

Warszawa, dnia 18 czerwca 2001 r.

Nr 6

TREŚĆ:  
Poz.:

### DECYZJE KOMENDANTA GŁÓWNEGO POLICJI

57	– nr 72 z dnia 2 marca 2001 r.	w sprawie wprowadzenia programu szkolenia w ramach doskonalenia zawodowego policjantów minerów – pirotechników w zakresie neutralizacji ładunków wybuchowych w obszarze wód .....	315
58	– nr 73 z dnia 2 marca 2001 r.	w sprawie wprowadzenia pilotażowego programu szkolenia specjalistycznego dla kierowników ogniw patrołowo-interwencyjnych Policji .....	315
59	– nr 74 z dnia 5 marca 2001 r.	w sprawie zatwierdzenia pilotażowego programu szkolenia specjalistycznego policjantów służby wspomagającej działalność Policji w zakresie organizacyjnym, logistycznym i technicznym .....	316
60	– nr 78 z dnia 8 marca 2001 r.	w sprawie zasad i trybu zaopatrywania komórek organizacyjnych Komendy Głównej Policji znajdujących się na terenie działania komend wojewódzkich Policji .....	316
61	– nr 85 z dnia 9 marca 2001 r.	w sprawie zapewnienia jednolitego systemu numerów taktycznych pojazdów uprzywilejowanych oznakowanych w jednostkach organizacyjnych Policji .....	320
62	– nr 87 z dnia 13 marca 2001 r.	w sprawie wprowadzenia pilotażowego programu szkolenia w ramach doskonalenia zawodowego dla policjantów ruchu drogowego o specjalności pogotowie wypadkowe .....	328
63	– nr 88 z dnia 13 marca 2001 r.	w sprawie wprowadzenia pilotażowego programu szkolenia w ramach doskonalenia zawodowego umiejętności kierowania motocyklem służbowym lekkim – I stopnia .....	329
64	– nr 89 z dnia 15 marca 2001 r.	w sprawie wprowadzenia programu szkolenia w ramach doskonalenia zawodowego dyżurnych jednostek Policji .....	329
65	– nr 90 z dnia 16 marca 2001 r.	w sprawie wprowadzenia pilotażowego programu szkolenia specjalistycznego dla dowódców plutonów oddziałów prewencji Policji .....	330
66	– nr 102 z dnia 22 marca 2001 r.	w sprawie wprowadzenia pilotażowego programu szkolenia specjalistycznego policjantów – przewodników i tresury psów do działań prewencyjnych ..	330
67	– nr 106 z dnia 29 marca 2001 r.	w sprawie wprowadzenia programu szkolenia w ramach doskonalenia zawodowego dla opiekunów realizujących zadania związane z adaptacją zawodową policjantów w okresie służby przygotowawczej .....	330

68	- nr 109 z dnia 29 marca 2001 r.	w sprawie wprowadzenia pilotażowego programu szkolenia w ramach doskonalenia zawodowego dla bibliotekarzy z jednostek organizacyjnych Policji .....	331
69	- nr 117 z dnia 5 kwietnia 2001 r.	w sprawie programu szkolenia w ramach doskonalenia zawodowego policjantów – członków załóg śmigłowców .....	331
70	- nr 119 z dnia 6 kwietnia 2001 r.	w sprawie zatwierdzenia pilotażowego programu szkolenia w ramach doskonalenia zawodowego dla policjantów pełniących służbę na obszarach wodnych w zakresie techniki pływania poduszkowcem .....	332
71	- nr 120 z dnia 11 kwietnia 2001 r.	w sprawie wprowadzenia programu szkolenia w ramach doskonalenia zawodowego policjantów z nieetatowych grup rozpoznawczo-przeszukiwawczych Komend Wojewódzkich Policji .....	332
72	- nr 127 z dnia 19 kwietnia 2001 r.	w sprawie wprowadzenia pilotażowego programu szkolenia w ramach doskonalenia zawodowego dla policjantów z pododdziałów antyterrorystycznych z zakresu pływania łodzią służbową .....	333
73	- nr 129 z dnia 23 kwietnia 2001 r.	w sprawie wprowadzenia programu szkolenia pracowników zarządu dróg lub innych osób wykonujących roboty na drodze w zakresie kierowania ruchem drogowym .....	333
74	- nr 130 z dnia 23 kwietnia 2001 r.	w sprawie wprowadzenia programu szkolenia osób nadzorujących bezpieczne przejście dzieci przez jezdnię w wyznaczonym miejscu .....	334
75	- nr 131 z dnia 23 kwietnia 2001 r.	w sprawie wprowadzenia programu szkolenia pilotów pojazdów nienormatywnych w zakresie kierowania ruchem drogowym .....	334
76	- nr 132 z dnia 23 kwietnia 2001 r.	w sprawie wprowadzenia programu szkolenia pracowników nadzoru ruchu komunikacji miejskiej w zakresie kierowania ruchem drogowym ....	335
77	- nr 133 z dnia 23 kwietnia 2001 r.	w sprawie wprowadzenia programu szkolenia osób kierujących autobusami przeznaczonymi do przewozu dzieci do szkoły, w zakresie kierowania ruchem drogowym, podczas trwania postoju w miejscach postoju związanych z wsiadaniem lub wysiadaniem dzieci .....	335
78	- nr 134 z dnia 23 kwietnia 2001 r.	w sprawie wprowadzenia programu szkolenia pracowników kolejowych w zakresie kierowania ruchem drogowym na przejazdach kolejowych ....	336
79	- nr 135 z dnia 23 kwietnia 2001 r.	w sprawie trybu informacji dotyczących osób skazanych lub tymczasowo aresztowanych czasowo przebywających na wolności .....	336
80	- nr 136 z dnia 23 kwietnia 2001 r.	w sprawie niektórych zadań z zakresu obsługi finansowo-księgowej wykonywanych przez komendy wojewódzkie Policji na rzecz służb podległych Komendzie Głównej Policji, znajdujących się na terenie działania komend wojewódzkich Policji .....	346
Wykaz aktów prawnych wydanych przez Komendanta Głównego Policji, nie opublikowanych w Dzienniku Urzędowym Komendy Głównej Policji nr 6.....			350

**57****DECYZJA NR 72 KOMENDANTA GŁÓWNEGO POLICJI**

z dnia 2 marca 2001 r.

**w sprawie wprowadzenia programu szkolenia w ramach doskonalenia zawodowego policjantów  
minerów – pirotechników w zakresie neutralizacji ładunków wybuchowych w obszarze wód**

Na podstawie § 13 ust. 1 zarządzenia nr 16 Komendanta Głównego Policji z dnia 23 września 1990 r. w sprawie określenia szczegółowych zasad szkolenia policjantów i strażników gminnych (miejskich) /Dz. Urz. KGP nr 15, poz. 108/, postanawiam co następuje:

**§ 1**

Wprowadzam program szkolenia w ramach doskonalenia zawodowego policjantów minerów – pirotechników w zakresie neutralizacji ładunków wybuchowych w obszarze wód, stanowiący załącznik do decyzji.

Program szkolenia, stanowiący załącznik do decyzji, do wglądu w Wydziale III Informacji i Dokumentacji Prawnej Biura Prawnego KGP.

**§ 2**

Realizację programu powierzam Centrum Szkolenia Policji w Legionowie.

**§ 3**

Decyzja wchodzi w życie z dniem podpisania.

Komendant Główny Policji  
*generalny inspektor J. Michna*

**58****DECYZJA NR 73 KOMENDANTA GŁÓWNEGO POLICJI**

z dnia 2 marca 2001 r.

**w sprawie wprowadzenia pilotażowego programu szkolenia specjalistycznego  
dla kierowników ogniw patrolowo-interwencyjnych Policji**

Na podstawie § 13 ust. 1 zarządzenia nr 16 Komendanta Głównego Policji z dnia 23 września 1990 r. w sprawie określenia szczegółowych zasad szkolenia policjantów i strażników gminnych (miejskich) /Dz. Urz. KGP nr 15, poz. 108/, postanawiam co następuje:

**§ 1**

Wprowadzam pilotażowy program szkolenia specjalistycznego dla kierowników ogniw patrolowo-interwencyjnych Policji, stanowiący załącznik do decyzji.

Program szkolenia, stanowiący załącznik do decyzji, do wglądu w Wydziale III Informacji i Dokumentacji Prawnej Biura Prawnego KGP.

**§ 2**

Realizację programu pilotażowego powierzam Szkole Policji w Słupsku i Szkole Policji w Katowicach.

**§ 3**

Decyzja wchodzi w życie z dniem podpisania.

Komendant Główny Policji  
*generalny inspektor J. Michna*

**59****DECYZJA NR 74 KOMENDANTA GŁÓWNEGO POLICJI**

z dnia 5 marca 2001 r.

**w sprawie zatwierdzenia pilotażowego programu szkolenia specjalistycznego policjantów służby wspomagającej działalność Policji w zakresie organizacyjnym, logistycznym i technicznym**

Na podstawie § 13 ust. 1 zarządzenia nr 16 Komendanta Głównego Policji z dnia 23 września 1990 r. w sprawie określenia szczegółowych zasad szkolenia policjantów i strażników gminnych (miejskich) /Dz. Urz. KGP nr 15, poz. 108/, postanawiam co następuje:

**§ 1**

Zatwierdzam pilotażowy „Program szkolenia specjalistycznego policjantów służby wspomagającej działalność policji w zakresie organizacyjnym, logistycznym i technicznym”, stanowiący załącznik do decyzji.

Program szkolenia, stanowiący załącznik do decyzji, do wglądu w Wydziale III Informacji i Dokumentacji Prawnej Biura Prawnego KGP.

**§ 2**

Realizację dwóch edycji pilotażowych programu szkolenia, o którym mowa w § 1 powierzam Centrum Szkolenia Policji w Legionowie.

**§ 3**

Decyzja wchodzi w życie z dniem podpisania.

Komendant Główny Policji  
*generalny inspektor J. Michna*

**60****DECYZJA NR 78 KOMENDANTA GŁÓWNEGO POLICJI**

z dnia 8 marca 2001 r.

**w sprawie zasad i trybu zaopatrywania komórek organizacyjnych Komendy Głównej Policji znajdujących się na terenie działania komend wojewódzkich Policji**

W związku z § 28 pkt 25 lit. i zarządzenia nr 3/00 Komendanta Głównego Policji z dnia 20 marca 2000 r. w sprawie szczegółowych zasad organizacji i zakresu działania komend, komisariatów i innych jednostek organizacyjnych Policji (Dz. Urz. KGP nr 2, poz. 17 i nr 7, poz. 73) postanawiam, co następuje:

**§ 1**

1. Decyzja określa tryb i zasady zaopatrywania komórek organizacyjnych Komendy Głównej Policji znajdujących się na terenie działania komend wojewódzkich Policji, zwanymi dalej „komórkami KGP”, oraz wykonywania na ich rzecz robót i usług remontowych oraz adaptacyjno-modernizacyjnych.
2. Ilekroć w decyzji jest mowa o komendach wojewódzkich Policji, należy przez to rozumieć także Komendę Stołeczną Policji.

**§ 2**

1. Zaopatrzenie komórek KGP obejmuje sprzęt transportowy, uzbrojenie i amunicję, sprzęt techniki specjalnej, umundurowanie, sprzęt kwaterunkowy, druki i formularze, wyposażenie oraz inne nie-

zbędne materiały, pochodzące z zakupów centralnych, realizowanych przez Biuro Logistyki Policji Komendy Głównej Policji, zwanym dalej „BLP KGP”, oraz z zakupów zdecentralizowanych.

2. Komórkom KGP sprzęt i materiały przekazują:
  - 1) BLP KGP – z zakupów centralnych, których szczegółowy wykaz stanowi załącznik nr 1 do decyzji,
  - 2) komendy wojewódzkie Policji – z zakupów zdecentralizowanych, których szczegółowy wykaz stanowi załącznik nr 2 do decyzji.
3. Roboty i usługi remontowe i adaptacyjno-modernizacyjne pomieszczeń i budynków zajmowanych przez komórki KGP wykonują komendy wojewódzkie Policji.

**§ 3**

1. Komendy wojewódzkie Policji sporządzają plany potrzeb na sprzęt i materiały, o których mowa w § 2 ust. 1, uwzględniając potrzeby zgłoszone przez kierowników komórek KGP, zgodnie z obowiązującymi normami należności i wskaźnikami.
2. Komendy wojewódzkie Policji sporządzają plany wydatków na roboty i usługi remontowe i adapta-

cyjno-modernizacyjne, po dokonaniu przeglądów i oceny stanu techniczno-użytkowego pomieszczeń i budynków użytkowanych przez komórki KGP.

3. Plany, o których mowa w ust. 1 i 2 sporządza się odrębnie w terminie do dnia 25 października na rok następny i przesyła dyrektorowi BLP KGP, który po zasięgnięciu opinii dyrektorów Centralnego Biura Śledczego i Zarządu Spraw Wewnętrznych KGP, przedkłada je do akceptacji właściwego Zastępcy Komendanta Głównego Policji.
4. Wzór planów, o których mowa w ust. 1 i 2 ustala Dyrektor BLP KGP.

#### § 4

Dyrektor BLP KGP określa wysokość limitów finansowych na realizację zadań, o których mowa w § 2 ust. 2 pkt 2 i ust. 3 i niezwłocznie po otrzymaniu zatwierdzonego planu finansowego na dany rok informuje pisemnie komendantów wojewódzkich Policji o wysokości przyznanych im limitów.

#### § 5

1. BLP KGP refunduje udokumentowane wydatki komend wojewódzkich Policji poniesione na sprzęt i materiały, o których mowa w § 2 ust. pkt 2, oraz na roboty i usługi, o których mowa w § 2 ust. 3 na podstawie oryginałów dokumentów rozliczeniowych zakwalifikowanych do ujęcia w księgach rachunkowych przez właściwe służby KWP przesyłanych do BLP KGP w terminie do 20 dnia danego miesiąca.
2. BLP KGP dokonuje refundacji w terminie do ostatniego dnia danego miesiąca, w którym przekazano dokument rozliczeniowy, o którym mowa w ust. 1.
3. Terminem zakończenia rozliczeń, o którym mowa w ust. 1, pomiędzy BLP KGP a komendami woje-

wódzkimi Policji za grudzień jest dzień 20 tego miesiąca.

#### § 6

1. Właściwe wydziały BLP KGP prowadzą ewidencję ilościowo-wartościową refundowanego mienia.
2. Komendy wojewódzkie Policji prowadzą ewidencję ilościowo-wartościową w układzie umożliwiającym rozliczenie osób odpowiedzialnych za powierzone mienie.

#### § 7

Służby zaopatrzeniowe KWP (KSP):

- 1) przeprowadzają okresowe inwentaryzacje składników majątkowych w terminie umożliwiającym ujęcie wyników i rozliczenie występujących różnic inwentaryzacyjnych w księgach rachunkowych BLP KGP w roku, na który przypadł termin inwentaryzacji,
- 2) dokonują oceny stanu technicznego sprzętu będącego na wyposażeniu jednostek,
- 3) przeprowadzają niezbędne wybrakowania sprzętu i wyposażenia nie nadającego się do dalszego użytkowania,
- 4) przekazują do BLP KGP pisemną informację z przeprowadzonych powyżej czynności, w formie załącznika do planu określonego w § 3 ust. 3.

#### § 8

Decyzja wchodzi w życie z dniem podpisania.

Komendant Główny Policji  
*generalny inspektor J. Michna*

**Załącznik nr 1**  
do decyzji nr 78  
Komendanta Głównego Policji  
z dnia 8 marca 2001 r.

### WYKAZ

#### sprzętu i materiałów pochodzących z zakupów centralnych

- 1) samochody osobowe oznakowane,
- 2) samochody osobowe operacyjne,
- 3) samochody osobowe ogólnego przeznaczenia,
- 4) samochody osobowe inne,
- 5) samochody osobowe terenowe oznakowane,
- 6) samochody osobowe terenowe operacyjne,
- 7) samochody osobowe terenowe inne,
- 8) samochody furgon FTO,
- 9) samochody furgon operacyjne,
- 10) samochody furgon operacyjne ogólnego przeznaczenia,
- 11) samochody furgon inne,
- 12) motocykle pow. 200 ccm operacyjne,
- 13) motocykle do 200 ccm,
- 14) opony,
- 15) akumulatory,

- 16) broń strzelecka,
- 17) osłony balistyczne,
- 18) środki przymusu bezpośredniego,
- 19) części zamienne do broni,
- 20) sprzęt optyczny i noktowizyjny,
- 21) sprzęt ochronny,
- 22) amunicja do broni strzeleckiej (bojowa i specjalna),
- 23) granaty obezwładniające,
- 24) specjalistyczny sprzęt fotograficzny i nagrywający do pracy operacyjnej,
- 25) sprzęt techniki specjalnej np. endoskopy, stetoskopy, urządzenia podsłuchowe, urządzenia do przeciwdziałania szpiegostwu gospodarczemu, noktowizory, detektory do wykrywania par materiałów wybuchowych i narkotyków, wykrywania metali itp.,
- 26) urządzenia i materiały do wykrywania narkotyków,
- 27) formularze katalogowe ścisłego zarachowania,
- 28) czapka gabardynowa,
- 29) czapka zimowa służbowa,
- 30) czapka letnia służbowa,
- 31) płaszcz wyjściowy całoroczny,
- 32) kurtka  $\frac{3}{4}$  z podpinką,
- 33) kombinezon ochronny letni,
- 34) kurtka gabardynowa galowa,
- 35) kurtka gabardynowa wyjściowa,
- 36) bluza służbowa,
- 37) spodnie gabardynowe wyjściowe,
- 38) spodnie gabardynowe typu narciarskiego,
- 39) spodnie letnie,
- 40) sweter służbowy,
- 41) krawat,
- 42) szalik zimowy,
- 43) rękawiczki zimowe skórzane,
- 44) ubranie treningowe,
- 45) koszula służbowa,
- 46) koszula służbowa letnia,
- 47) koszula wyjściowa letnia,
- 48) trzewiki służbowe nieocieplane,
- 49) trzewiki botki ocieplane,
- 50) półbuty służbowe,
- 51) pas główny,
- 52) czapka typu sportowego,
- 53) kurtka  $\frac{3}{4}$  z podpinką i kamizelką,
- 54) mundur ćwiczebny,
- 55) kombinezon antyterrorysty,
- 56) koszulka z krótkim rękawem i napisem „Policja”,
- 57) zasobnik osobisty,
- 58) kamizelka na oporządzenie.

**Załącznik nr 2**  
do decyzji nr 78  
Komendanta Głównego Policji  
z dnia 8 marca 2001 r.

#### **WYKAZ** **sprzętu i materiałów pochodzących z zakupów zdecentralizowanych**

- 1) uzbrojenie i sprzęt techniki pozostały nie ujęty w zakupach centralnych,
- 2) materiały eksploatacyjne dotyczące uzbrojenia i techniki,
- 3) pozostałe formularze katalogowe (nienumerowane),
- 4) szalik letni,
- 5) rękawiczki letnie skórzane,

- 6) baretki,
- 7) koszula wyjściowa,
- 8) podkoszulka z długim rękawem,
- 9) kalesony,
- 10) podkoszulka gimnastyczna,
- 11) skarpetki letnie,
- 12) skarpetki zimowe,
- 13) ręcznik frotte,
- 14) półbuty wyjściowe,
- 15) pantofle gimnastyczne,
- 16) sznur galowy,
- 17) pasek do spodni,
- 18) teczka skórzana,
- 19) gwizdek,
- 20) raportówka,
- 21) spinki do mankietów,
- 22) oznaki stopnia i służby,
- 23) rękawice zimowe POLAR Gore-Tex,
- 24) kombinezon specjalny,
- 25) kominiarka,
- 26) czapka zimowa,
- 27) dres ortalionowy,
- 28) dres sportowy,
- 29) półbuty sportowe typu „Adidas”,
- 30) śpiwór,
- 31) karimata,
- 32) pas główny brezentowy,
- 33) torba spadochronowa,
- 34) okulary (gogle),
- 35) kurtka nieprzemakalna z podpinką (uniwersalna),
- 36) kimono,
- 37) bielizna specjalna,
- 38) klapki na spodach przeciwpoślizgowych,
- 39) trzewiki specjalne,
- 40) rękawice gumowe cienkie,
- 41) mundury innych formacji i jednostek,
- 42) kożuch,
- 43) buty filcowo-gumowe,
- 44) namioty,
- 45) materace turystyczne,
- 46) koc,
- 47) plecak ze stelażem,
- 48) spodnie nieprzemakalne z podpinką (uniwersalne),
- 49) ochraniacze na łokcie i kolana,
- 50) rękawice kewlar,
- 51) materiały kancelaryjno-biurowe do wysokości wynikającej z aktualnie obowiązujących w tym zakresie przepisów,
- 52) wyposażenie i sprzęt kwaterunkowy.

**61****DECYZJA NR 85 KOMENDANTA GŁÓWNEGO POLICJI**

z dnia 9 marca 2001 r.

**w sprawie zapewnienia jednolitego systemu numerów taktycznych pojazdów uprzywilejowanych oznakowanych w jednostkach organizacyjnych Policji**

W związku z § 2 ust. 7 pkt 3 rozporządzenia Ministrów: Spraw Wewnętrznych i Administracji, Obrony Narodowej oraz Sprawiedliwości z dnia 18 maja 2000 r. w sprawie warunków technicznych pojazdów specjalnych i używanych do celów specjalnych Policji, Urzędu Ochrony Państwa, Straży Granicznej, Służby Więziennej i straży pożarnej (Dz. U. nr 45, poz. 524) ustala się, co następuje:

**§ 1**

Policyjnemu pojazdowi uprzywilejowanemu oznakowanemu, zwanemu dalej „pojazdem”, przypisuje się jeden, niepowtarzalny w skali kraju numer taktyczny.

**§ 2**

1. Numer taktyczny powinien zawierać jedną lub dwie litery stanowiące wyróżnik określający organizacyjne przyporządkowanie pojazdu znajdującego się na stanie Komendy Głównej Policji, komend wojewódzkich (Stołecznej) Policji, Wyższej Szkoły Policji i szkół policyjnych oraz trzy cyfry stanowiące numery indywidualne pojazdów.
2. Szczegółowe zestawienie wyróżników literowych określa załącznik nr 1 do decyzji.
3. Jednostki organizacyjne Policji, o których mowa w ust. 1, ustalają numery indywidualne dla poszczególnych pojazdów będących na ich stanie oraz na stanie jednostek podległych.

**§ 3**

1. Ustala się następujące rozmieszczenie na pojeździe numerów taktycznych:
  - 1) na dachu pojazdu – w dwóch rzędach symetrycznie, poprzecznie do jego wzdłużnej osi symetrii, lakierowane na biało lakierem odblaskowym, przy czym w górnym rzędzie wpisana jest litera lub dwie litery, a w dowolnym trzycyfrowa liczba o rozmiarach: długość całej liczby – 70% szerokości dachu znakowanego pojazdu, nie mniej niż 75 cm, wielkość litery – proporcjonalna do wielkości cyfr,

- 2) w tylnej bocznej części pojazdu, z obu jego stron, w białym pasie wyróżniającym lakierowane na granatowo lakierem nieodblaskowym o rozmiarach: wysokość numeru – równa szerokości białego pasa wyróżniającego pomniejszona o wartość po 1,5 cm licząc od górnej i dolnej krawędzi tego pasa,

- 3) z tyłu pojazdu po jego prawej stronie, w białym pasie wyróżniającym lakierowany na granatowo lakierem nieodblaskowym lub bezpośrednio nad pasem – białym lakierem odblaskowym, o wymiarach jak w ust. 2.

2. Sposób zestawienia napisu oraz wykaz wzorów liter i cyfr do wykorzystania przy znakowaniu pojazdów przedstawia załącznik nr 2 do decyzji.
3. Dopuszcza się znakowanie pojazdu numerem taktycznym wykonanym z samochodowej folii odblaskowej.

**§ 4**

1. Ewidencja numerów taktycznych prowadzona jest według zasad określonych w załączniku nr 3 do decyzji.
2. Numer taktyczny pojazdu należy wpisać do dowodu technicznego sprzętu transportowego Policji.

**§ 5**

Traci moc decyzja 122/99 Komendanta Głównego Policji z dnia 14 lipca 1999 r. w sprawie zapewnienia jednolitego systemu numerów taktycznych pojazdów uprzywilejowanych oznakowanych w jednostkach organizacyjnych Policji (Dz. Urz. KGP nr 13, poz. 95) zmieniona decyzją nr 170/99 Komendanta Głównego Policji z dnia 28 września 1999 r.

**§ 6**

Decyzja wchodzi w życie z dniem podpisania.

Komendant Główny Policji  
*generalny inspektor J. Michna*



**Załącznik nr 1**  
do decyzji nr 85  
Komendanta Głównego Policji  
z dnia 9 marca 2001 r.

Lp.	Jednostka	Przydzielony wyróżnik literowy	Zakres numerów (wyróżnik literowy i numer indywidualny pojazdu)
1	KOMENDA GŁÓWNA POLICJI	A	A 001-A 999
2	KWP WOJ. DOLNOŚLĄSKIE	B BB	B 00-B 999 BB 001-BB 999
3	KWP WOJ. KUJAWSKO-POMORSKIE	C	C 001-C 999
4	KWP WOJ. LUBELSKIE	D	D 001-D 999
5	KWP WOJ. LUBUSKIE	E	E 001-E 999
6	KWP WOJ. ŁÓDZKIE	F	F 001-F 999
7	KWP WOJ. MAŁOPOLSKIE	G	G 001-G-999
8	KWP WOJ. MAZOWIECKIE	H Y	H 001-H 999 Y 001-Y 999
9	KWP WOJ. OPOLSKIE	J	J 001-J 999
10	KWP WOJ. PODKARPACKIE	K	K 001-K 999
11	KWP WOJ. PODLASKIE	M	M 001-M 999
12	KWP WOJ. POMORSKIE	N	N 001-N 999
13	KWP WOJ. ŚLĄSKIE	P R	P 001-P 999 R 001-R 999
14	KWP WOJ. ŚWIĘTOKRZYSKIE	S	S 001-S 999
15	KWP WOJ. WARMIŃSKO-MAZURSKIE	T	T 001-T 999
16	KWP WOJ. WIELKOPOLSKIE	U	U 001-U 999
17	KWP WOJ. ZACHODNIOPOMORSKIE	W	W 001-W 999
18	KOMENDA STOŁECZNA POLICJI	Z ZZ	Z 001-Z 999 ZZ 001-ZZ 999
19	WSPol. w Szczytnie	L	L 001-L 199
20	SP w Pile	L	L 200-L 399
21	SP w Słupsku	L	L 400-L 599
22	CSP w Legionowie	L	L 600-L 799
23	SP w Katowicach	L	L 800-L 999

**Załącznik nr 2**  
do decyzji nr 85  
Komendanta Głównego Policji  
z dnia 9 marca 2001 r.

**Sposób zestawienia napisu oraz wykaz liter i cyfr  
do wykorzystania przy znakowaniu pojazdów**

1. Napis tworzy się z zestawu 23 dużych drukowanych liter alfabetu łacińskiego i 10 cyfr (od 1 do 0) przedstawionych w załączonym wykazie.
2. Treść napisu składa się z jednej lub dwóch liter, odstępu między literą lub literami a cyframi grubości litery i trzech cyfr wypisanych kolejno z odstępami pomiędzy nimi równymi  $\frac{1}{2}$  grubości tych cyfr. Odstęp między literami wynosi  $\frac{1}{2}$  grubości litery.
3. W treści numeru wszystkie pola przeznaczone na cyfry muszą być wypełnione.
4. Wymiary numerów taktycznych powinny odpowiadać proporcjom podanym w § 3 niniejszej Decyzji w zależności od części nadwozia pojazdu, na którym są umieszczone przy zachowaniu proporcji wymiarowych przedstawionych w załączonym *Wykazie wzorów i proporcji liter i cyfr oraz sposobie zestawienia napisu (numeru taktycznego)*.
5. Numer każdego oznakowanego pojazdu składa się z:

- 1) jednej lub dwóch liter stanowiących wyróżnik określający podporządkowanie organizacyjne pojazdu znajdującego się na stanie Komendy Głównej Policji, komend wojewódzkich (Stołecznej) Policji, Wyższej Szkoły Policji i szkół policyjnych,
- 2) pierwszej cyfry oznaczającej przyporządkowanie poszczególnych pojazdów KPP, KMP, KP, w przypadku, gdy na terenie Komendy Wojewódzkiej znajduje się więcej niż osiem KPP, KMP, KP do pierwszej cyfry numeru należy przyporządkować kilka ww. jednostek; **wyjątek stanowią Oddziały Prewencji, dla których w całym kraju przyporządkowuje się cyfrę 7.**
- 3) dwóch pozostałych cyfr oznaczających kolejny indywidualny numer pojazdu danej KPP, KMP, KP.

Przykład:

Pojazdy Komendy Wojewódzkiej Policji w Gorzowie Wlkp. mają przypisany numer zaczynający się od cyfry 0 np. E 012 oznacza dwunasty pojazd w KWP w Gorzowie Wlkp.

Numer E 120 będzie przypisany dwudziestemu radiowozowi pierwszej w kolejności komendy powiatowej (miejskiej) w woj. lubuskim – w tym konkretnym przypadku będzie to KMP w Gorzowie Wlkp.

Jako że KWP w Gorzowie Wlkp. posiada więcej niż 10 jednostek (tj. komendę wojewódzką, miejską i powiatową) niektórym z komend zostanie przyporządkowana taka sama pierwsza cyfra, np.:

KWP Gorzów Wlkp.	E001 – E099
KMP Gorzów Wlkp.	E101 – E199
KMP Zielona Góra	E201 – E299
<b>KPP Krosno Odrzańskie</b>	<b>E301 – E329</b>
<b>KPP Międzyrzecz</b>	<b>E330 – E365</b>
<b>KPP Nowa Sól</b>	<b>E366 – E399</b>
KPP Słubice	E401 – E499
KPP Strzelce Krajeńskie	E501 – E599
KPP Sulęcín	E601 – E699
OPP KWP Gorzów Wlkp.	E701 – E799
<b>KPP Żagań</b>	<b>E801 – E849</b>
<b>KPP Świebódzin</b>	<b>E850 – E899</b>
KPP Żary	E901 – E999

Uwaga:

Powyższy podział nie odnosi się do rzeczywistych stanów posiadania ww. jednostek, a ma jedynie charakter poglądowy.

**Wykaz i wzory proporcji liter i cyfr  
oraz sposób zestawienia napisu (numeru taktycznego)**

## Oznaczenia:

d – wysokość liter i cyfr,

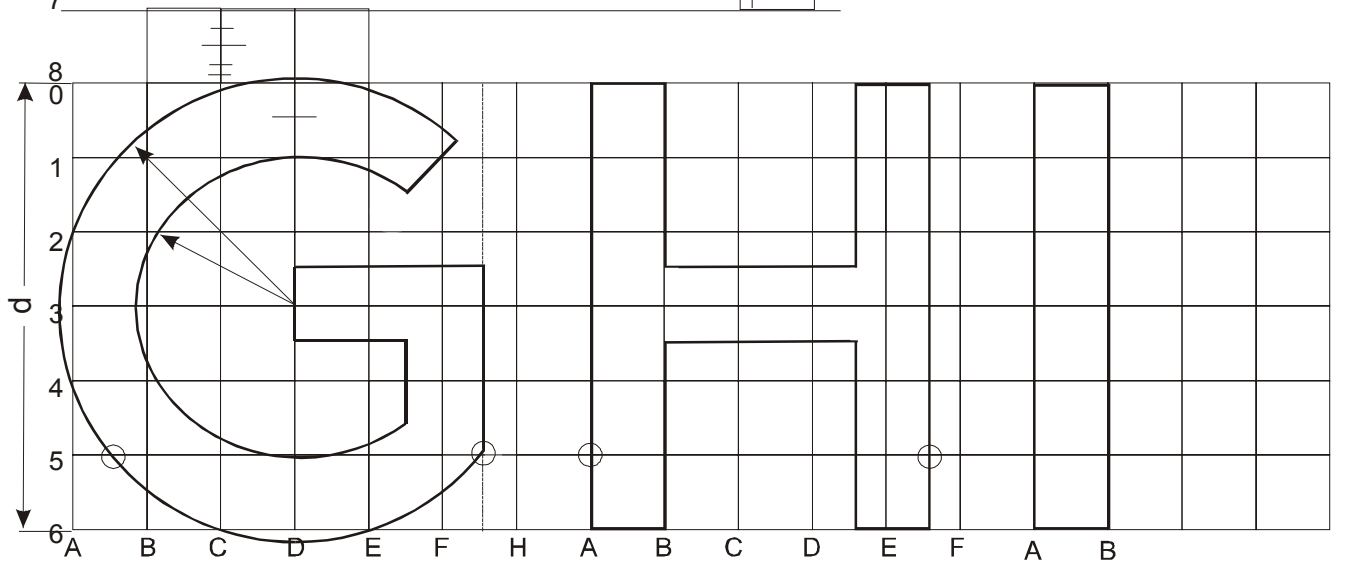
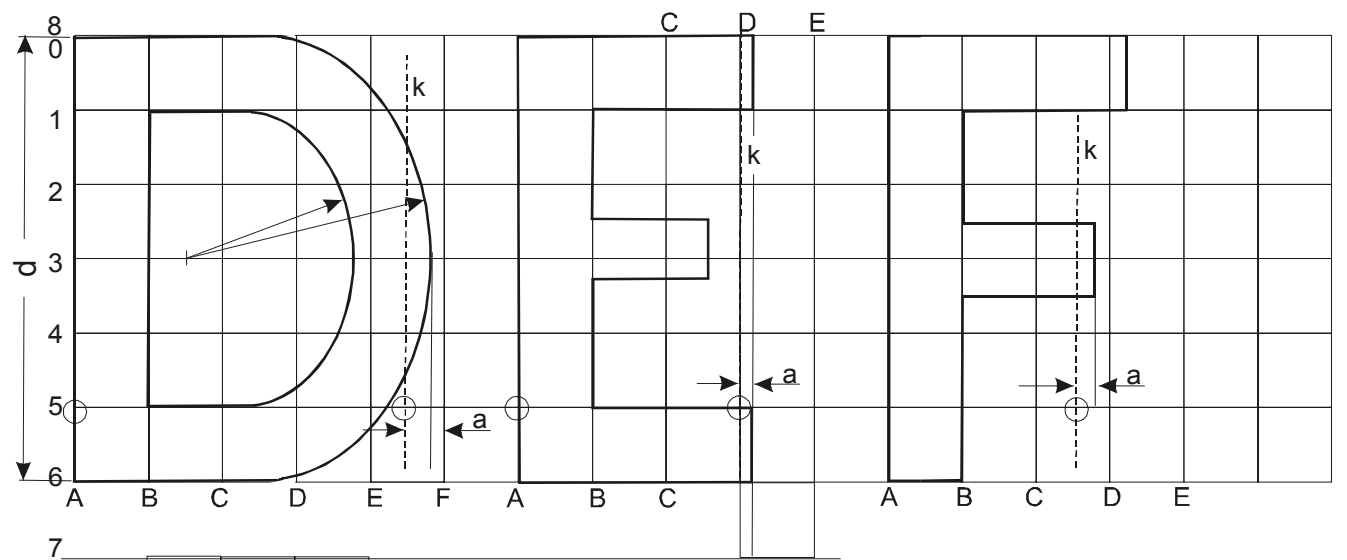
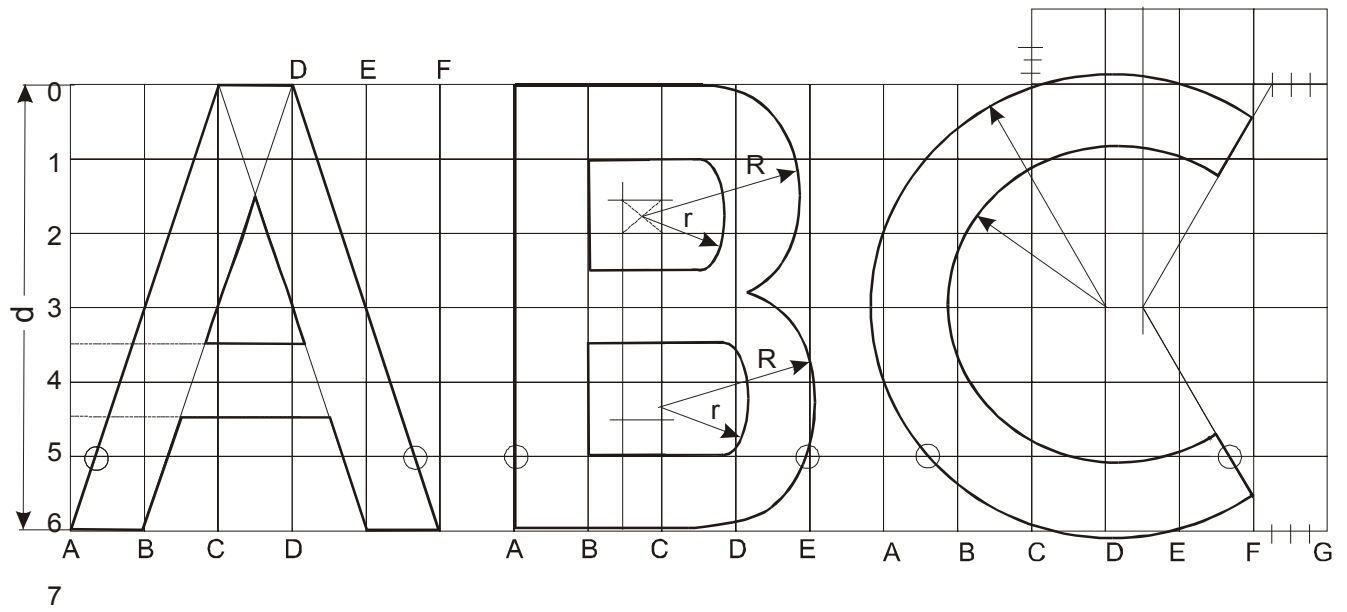
gr – podstawowa grubość elementów liter i cyfr ( $gr = A-B = B-C = C-D \dots = 1-2 = 2-3 = 3 \dots$ ),

R, r – promień krzywizny elementów liter i cyfr,

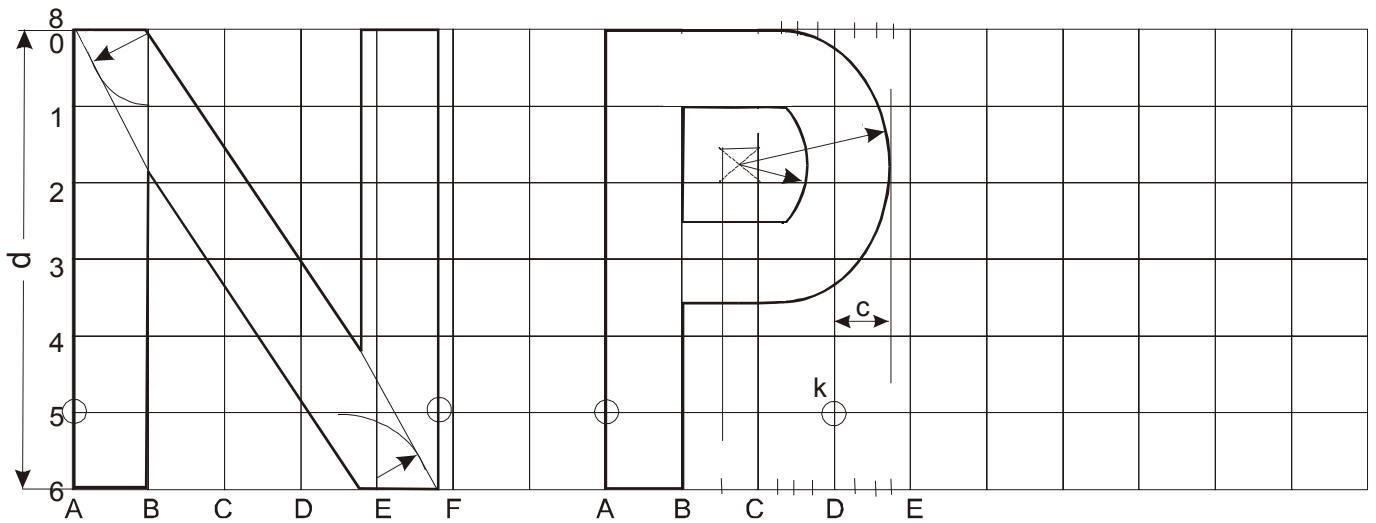
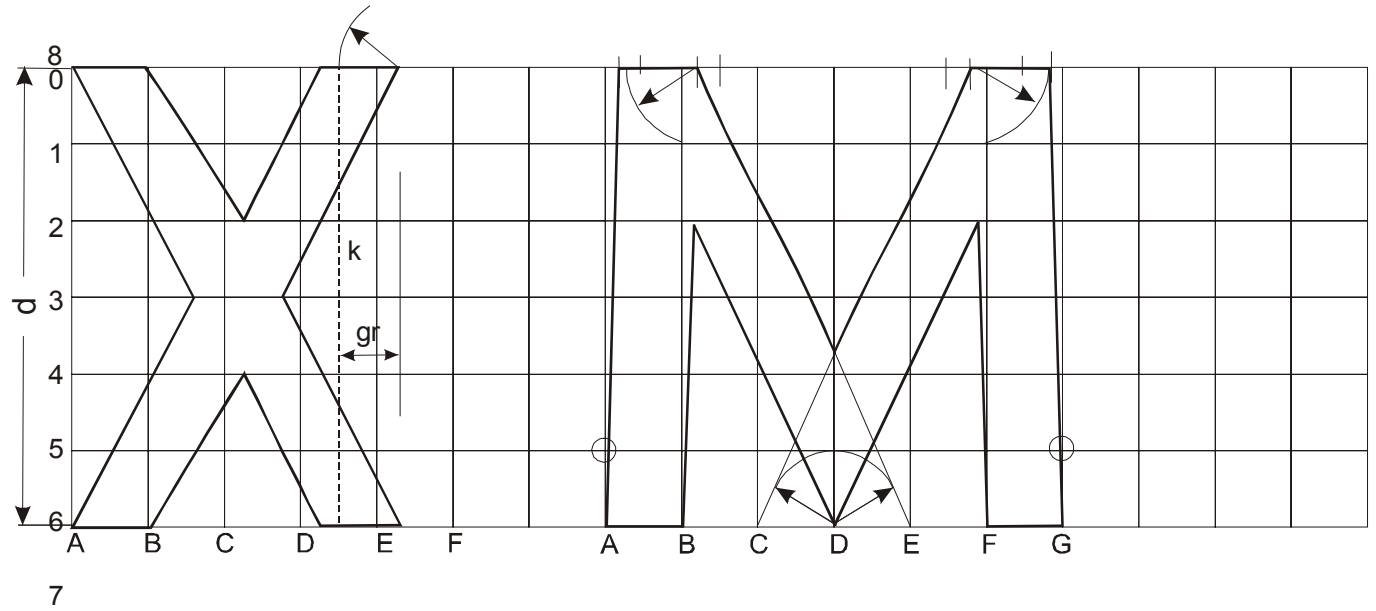
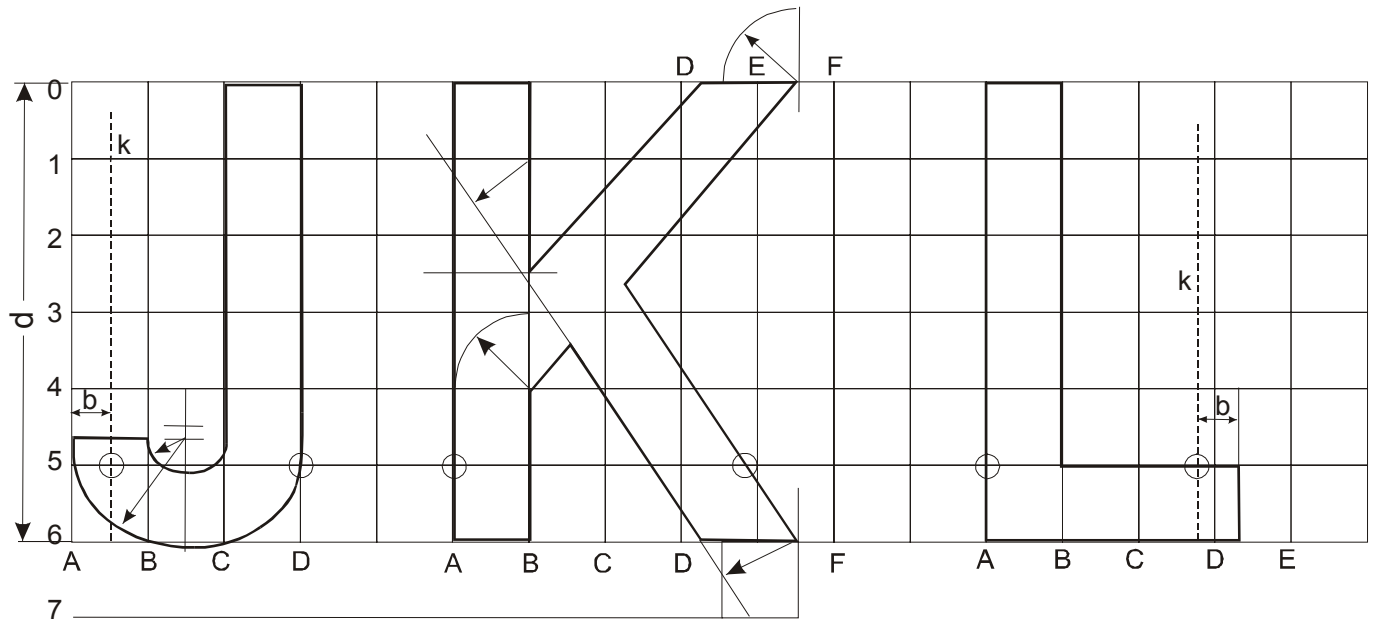
k – linia korekcyjna,

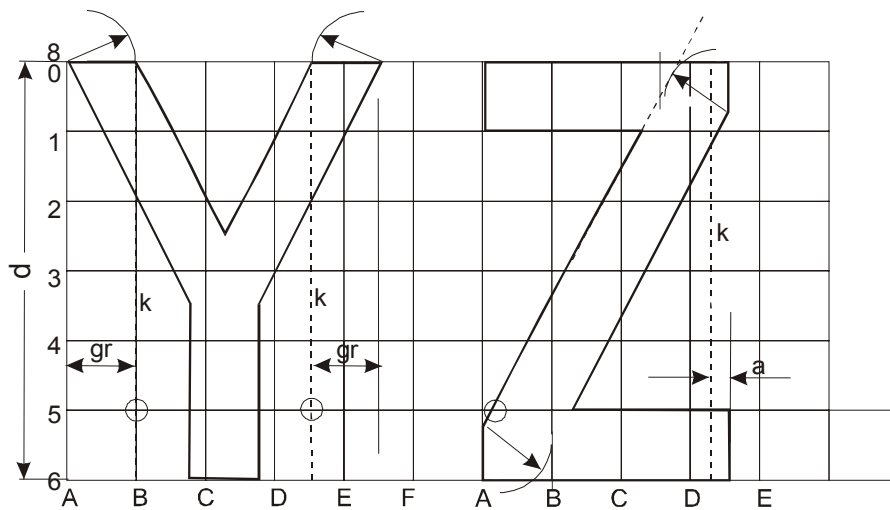
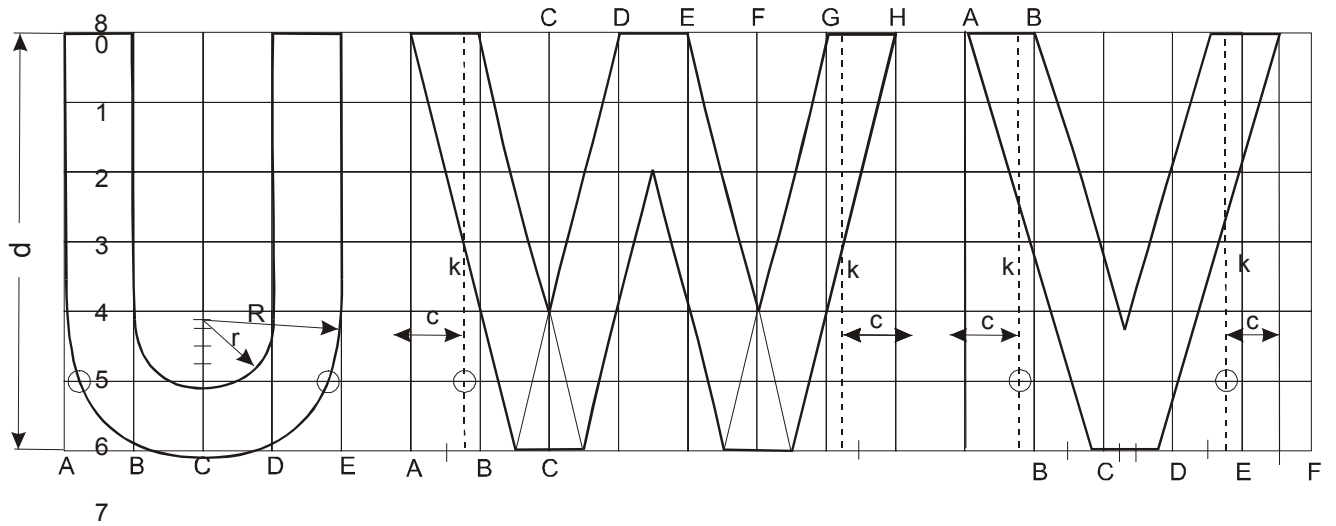
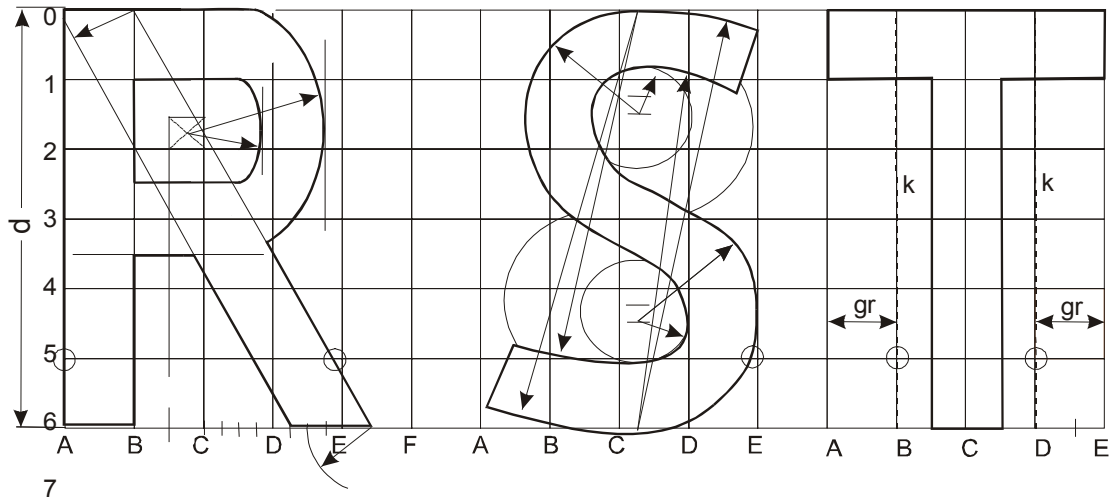
x = 1 gr – odstęp między literą i cyfrą,

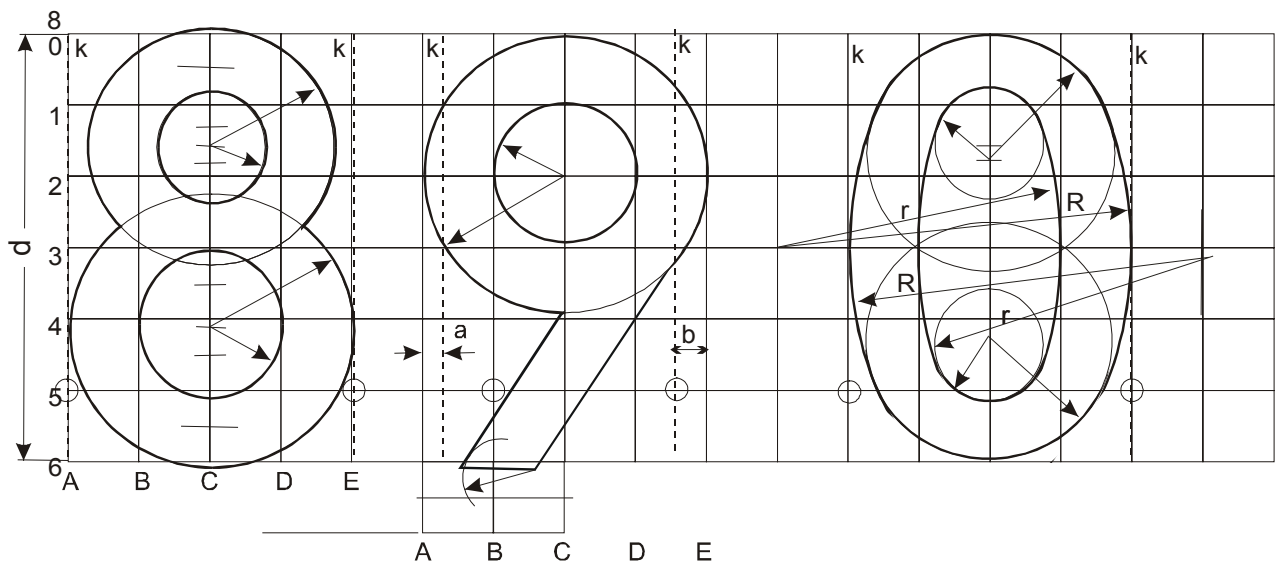
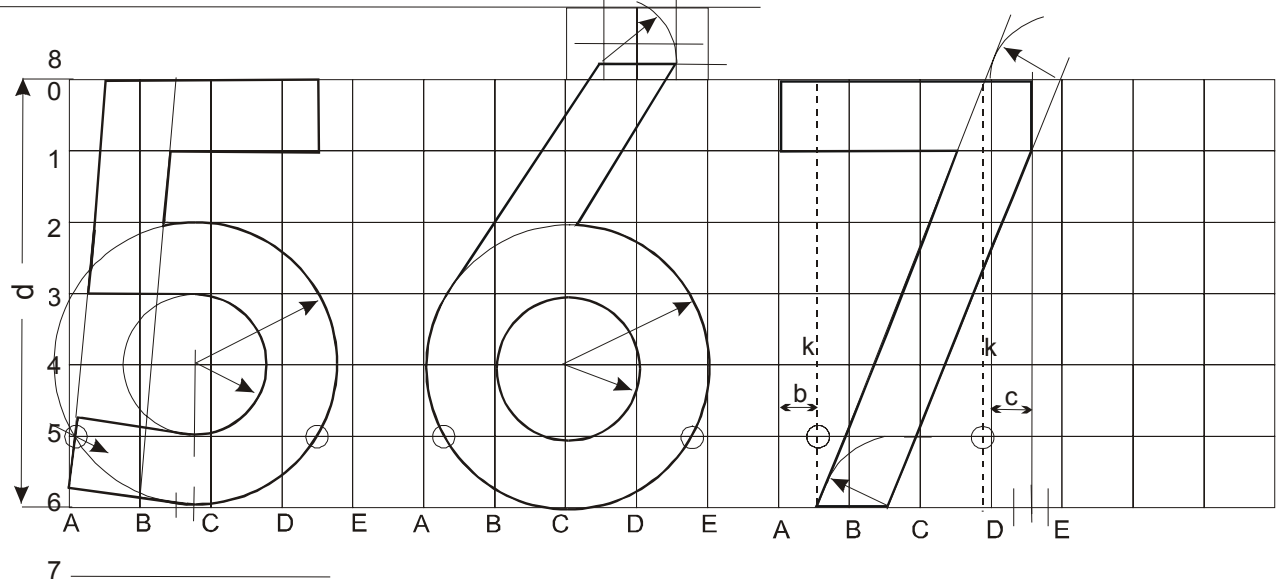
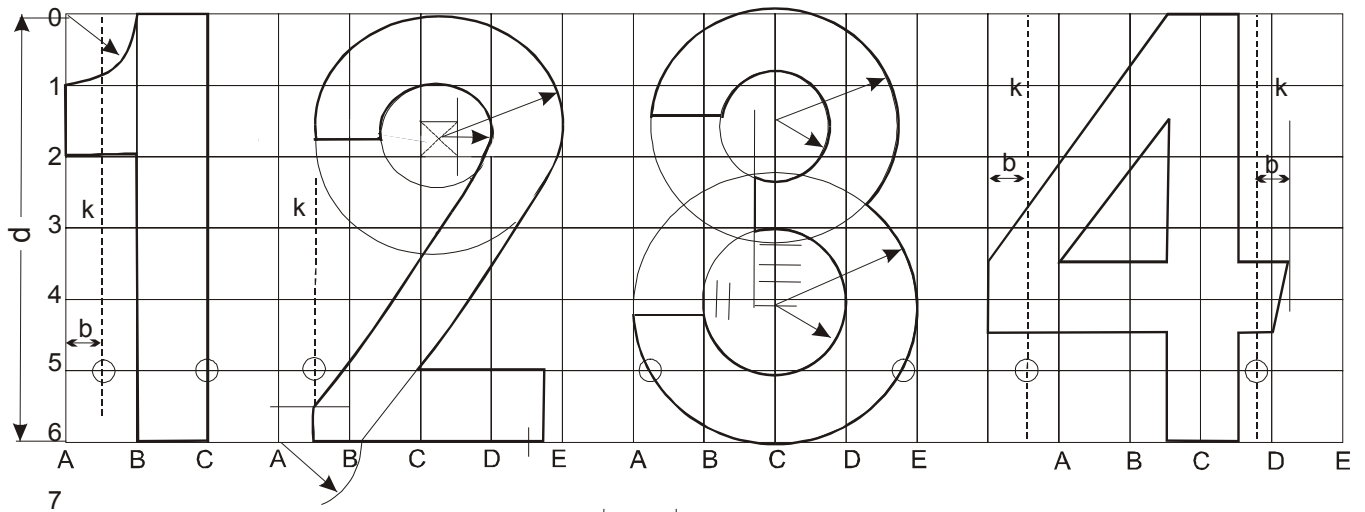
y =  $\frac{1}{2}$  gr – odstęp między cyframi.



a = 1,4 gr      b = 1/2 gr      c = 3/4 gr





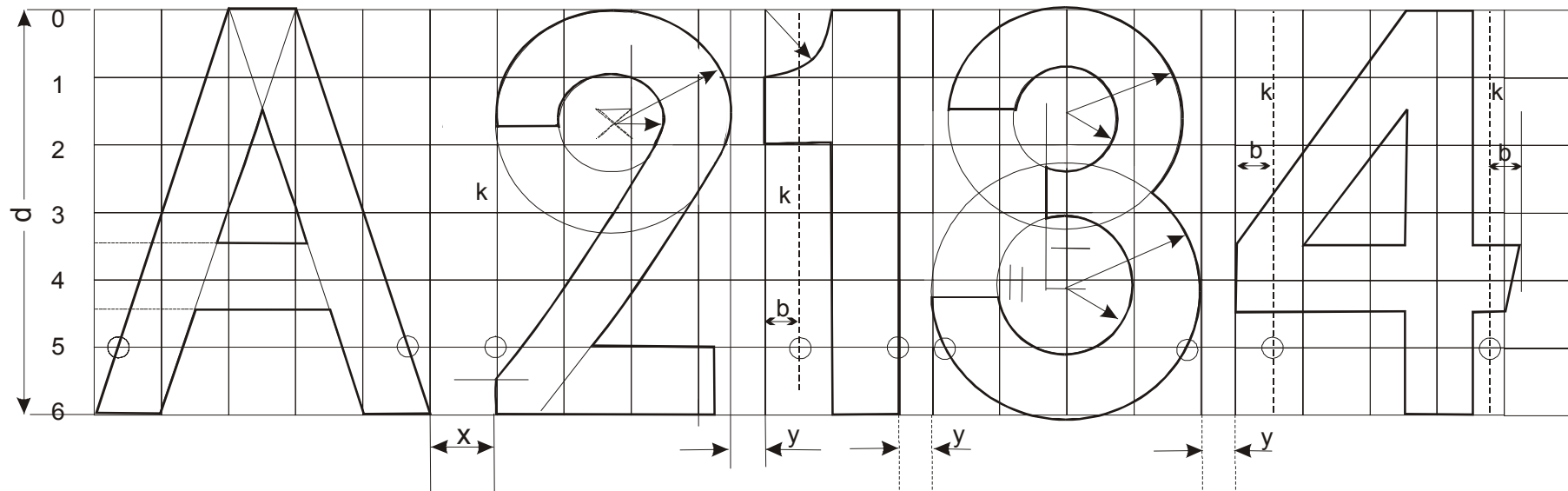


$a = 1/4 \text{ gr}$     $b = 1/2 \text{ gr}$     $c = 3/4 \text{ gr}$     $R = 11/2 \text{ gr}$     $r = 9/2 \text{ gr}$

## Sposób zestawienia napisu (numeru taktycznego).

Oznaczenia:

$x=1$  gr - odstęp między literą i cyfrą,  
 $y=1/2$  gr - odstęp między cyframi.



**Załącznik nr 3**  
do decyzji nr 85  
Komendanta Głównego Policji  
z dnia 9 marca 2001 r.

### **Zasady eksploatacji i organizacji dostępu do podsystemu systemu NRTAKT**

1. System NRTAKT jest zainstalowany na serwerze w Biurze Łączności i Informatyki KGP.
2. Nadzór nad prawidłowym funkcjonowaniem serwera, systemu operacyjnego, aplikacji systemu NRTAKT oraz nad technologią zabezpieczeń bazy danych systemu sprawuje Biuro Łączności i Informatyki KGP.
3. System ochrony dostępu do systemu NRTAKT automatycznie rejestruje wszystkie sesje pracy użytkowników. Rejestrowane są: użytkownik, terminal, data i czas pracy.
4. Nadzór nad merytoryczną zawartością bazy danych systemu sprawuje Biuro Logistyki Policji KGP.
5. Dostęp do systemu możliwy jest z terenu całego kraju, za pośrednictwem włączonych do Policijnej Sieci Transmisji Danych terminali Digilab AVT200ID lub Uniwersalnych Komputerowych Stanowisk Pracy (UKSP). Podstawowym warunkiem korzystania z systemu jest posiadanie przez użytkownika aktywnego Osobistego Identyfikatora Cyfrowego (tzw. kluczyka).
6. Wyróżnia się dwie kategorie użytkowników:  
Kategoria I – uprawnienie do odczytu, zapisu, modyfikacji i kasowania,  
Kategoria II- uprawnienia do odczytu danych.
7. Uprawnienia Kategorii I nadawane są dwóm osobom z KGP oraz dwóm osobom z każdej jednostki określonej w § 2 ust. 1 Decyzji. Uprawnienia te nadawane są przez służby technologiczne Biura Łączności i Informatyki KGP, po pisemnym zgłoszeniu przez służby logistyczne z ww. jednostek.
8. Uprawnienia Kategorii II nadawane są dyżurnym jednostek Policji wszystkich szczebli. Uprawnienia te dla dyżurnych z terenu KWP nadają służby informatyczne komend wojewódzkich, dla dyżurnych KGP – służby technologiczne Biura Łączności i Informatyki KGP.
9. Biuro Łączności i Informatyki KGP poinformuje wojewódzkie służby informatyczne o sposobie nadawania uprawnień Kategorii II.
10. Biuro Łączności i Informatyki KGP w porozumieniu z Biurem Logistyki Policji KGP opracuje i rozpowszechni instrukcję dla użytkowników systemu.

## **62**

### **DECYZJA NR 87 KOMENDANTA GŁÓWNEGO POLICJI**

z dnia 13 marca 2001 r.

#### **w sprawie wprowadzenia pilotażowego programu szkolenia w ramach doskonalenia zawodowego dla policjantów ruchu drogowego o specjalności pogotowie wypadkowe**

Na podstawie § 13 ust. 1 zarządzenia nr 16 Komendanta Głównego Policji z dnia 23 września 1990 r. w sprawie określenia szczegółowych zasad szkolenia policjantów i strażników gminnych (miejskich) /Dz. Urz. KGP nr 15, poz. 108/, postanawiam co następuje:

#### **§ 1**

Wprowadzam pilotażowy program szkolenia w ramach doskonalenia zawodowego dla policjantów ruchu drogowego o specjalności pogotowie wypadkowe, stanowiący załącznik do decyzji.

#### **§ 2**

Realizację programu powierzam Centrum Szkolenia Policji w Legionowie.

#### **§ 3**

Decyzja wchodzi w życie z dniem podpisania.

Komendant Główny Policji  
*generalny inspektor J. Michna*

Program szkolenia, stanowiący załącznik do decyzji, do wglądu w Wydziale III Informacji i Dokumentacji Prawnej Biura Prawnego KGP.



**63****DECYZJA NR 88 KOMENDANTA GŁÓWNEGO POLICJI**

z dnia 13 marca 2001 r.

**w sprawie wprowadzenia pilotażowego programu szkolenia w ramach doskonalenia zawodowego umiejętności kierowania motocyklem służbowym lekkim – I stopnia**

Na podstawie § 13 ust. 1 zarządzenia nr 16 Komendanta Głównego Policji z dnia 23 września 1990 r. w sprawie określenia szczegółowych zasad szkolenia policjantów i strażników gminnych (miejskich) /Dz. Urz. KGP nr 15, poz. 108/, postanawiam co następuje:

**§ 1**

Wprowadzam pilotażowy program szkolenia dla policjantów w ramach doskonalenia zawodowego umiejętności kierowania motocyklem służbowym lekkim – I stopnia, stanowiący załącznik do decyzji.

Program szkolenia, stanowiący załącznik do decyzji, do wglądu w Wydziale III Informacji i Dokumentacji Prawnej Biura Prawnego KGP.

**§ 2**

Realizację programu powierzam Centrum Szkolenia Policji w Legionowie.

**§ 3**

Decyzja wchodzi w życie z dniem podpisania.

Komendant Główny Policji  
*generalny inspektor J. Michna*

**64****DECYZJA NR 89 KOMENDANTA GŁÓWNEGO POLICJI**

z dnia 15 marca 2001 r.

**w sprawie wprowadzenia programu szkolenia w ramach doskonalenia zawodowego dyżurnych jednostek Policji**

Na podstawie § 13 ust. 1 zarządzenia nr 16 Komendanta Głównego Policji z dnia 23 września 1990 r. w sprawie określenia szczegółowych zasad szkolenia policjantów i strażników gminnych (miejskich) /Dz. Urz. KGP nr 15, poz. 108/, postanawiam co następuje:

**§ 1**

Wprowadzam program szkolenia w ramach doskonalenia zawodowego dyżurnych jednostek Policji, stanowiący załącznik do decyzji.

**§ 2**

Realizację programu powierzam Szkole Policji w Słupsku, Szkole Policji w Katowicach i Centrum Szkolenia Policji w Legionowie.

Program szkolenia, stanowiący załącznik do decyzji, do wglądu w Wydziale III Informacji i Dokumentacji Prawnej Biura Prawnego KGP.

**§ 3**

Traci moc Decyzja nr 162/2000 KGP z dnia 4 lipca 2000 r. w sprawie wprowadzenia programu szkolenia w ramach doskonalenia zawodowego dyżurnych jednostek Policji.

**§ 4**

Decyzja wchodzi w życie z dniem podpisania.

Komendant Główny Policji  
*generalny inspektor J. Michna*

**65****DECYZJA NR 90 KOMENDANTA GŁÓWNEGO POLICJI**

z dnia 16 marca 2001 r.

**w sprawie wprowadzenia pilotażowego programu szkolenia specjalistycznego dla dowódców plutonów oddziałów prewencji Policji**

Na podstawie § 13 ust. 1 zarządzenia nr 16 Komendanta Głównego Policji z dnia 23 września 1990 r. w sprawie określenia szczegółowych zasad szkolenia policjantów i strażników gminnych (miejskich) /Dz. Urz. KGP nr 15, poz. 108/, postanawiam co następuje:

**§ 1**

Wprowadzam pilotażowy program szkolenia specjalistycznego dla dowódców plutonów oddziałów prewencji Policji, stanowiący załącznik do decyzji.

Program szkolenia, stanowiący załącznik do decyzji, do wglądu w Wydziale III Informacji i Dokumentacji Prawnej Biura Prawnego KGP.

**§ 2**

Realizację programu pilotażowego powierzam Szkole Policji w Słupsku.

**§ 3**

Decyzja wchodzi w życie z dniem podpisania.

Komendant Główny Policji  
*generalny inspektor J. Michna*

**66****DECYZJA NR 102 KOMENDANTA GŁÓWNEGO POLICJI**

z dnia 22 marca 2001 r.

**w sprawie wprowadzenia pilotażowego programu szkolenia specjalistycznego policjantów – przewodników i tresury psów do działań prewencyjnych**

Na podstawie § 13 ust. 1 zarządzenia nr 16 Komendanta Głównego Policji z dnia 23 września 1999 r. w sprawie określenia szczegółowych zasad szkolenia policjantów i strażników gminnych (miejskich) /Dz. Urz. KGP Nr 15, poz. 108/, postanawiam co następuje:

**§ 1**

Wprowadzam pilotażowy program szkolenia specjalistycznego policjantów – przewodników i tresury psów do działań prewencyjnych, stanowiący załącznik do decyzji.

Program szkolenia, stanowiący załącznik do decyzji, do wglądu w Wydziale III Informacji i Dokumentacji Prawnej Biura Prawnego KGP.

**§ 2**

Realizację programu powierzam Centrum Szkolenia Policji w Legionowie.

**§ 3**

Decyzja wchodzi w życie z dniem podpisania.

Komendant Główny Policji  
*generalny inspektor J. Michna*

**67****DECYZJA NR 106 KOMENDANTA GŁÓWNEGO POLICJI**

z dnia 29 marca 2001 r.

**w sprawie wprowadzenia programu szkolenia w ramach doskonalenia zawodowego dla opiekunów realizujących zadania związane z adaptacją zawodową policjantów w okresie służby przygotowawczej**

Na podstawie § 13 ust. 1 zarządzenia nr 16 Komendanta Głównego Policji z dnia 23 września 1999 r.

w sprawie określenia szczegółowych zasad szkolenia policjantów i strażników gminnych (miejskich) /Dz.

Urz. KGP Nr 15, poz. 108/, postanawiam co następuje:

**§ 1**

Wprowadzam program szkolenia w ramach doskonalenia zawodowego dla opiekunów realizujących zadania związane z adaptacją zawodową policjantów w okresie służby przygotowawczej, stanowiący załącznik do decyzji.

**§ 2**

Realizację programu powierzam Centrum Szkolenia Policji w Legionowie, Szkole Policji w Katowicach

Program szkolenia, stanowiący załącznik do decyzji, do wglądu w Wydziale III Informacji i Dokumentacji Prawnej Biura Prawnego KGP.

oraz ośrodkom szkolenia Policji.

**§ 3**

Decyzja wchodzi w życie z dniem podpisania.

Komendant Główny Policji  
*generalny inspektor J. Michna*

Pierwszy Zastępca  
Komendanta Głównego Policji  
*nadinsp. mgr I. Wachowski*

## 68

### DECYZJA NR 109 KOMENDANTA GŁÓWNEGO POLICJI

z dnia 29 marca 2001 r.

#### w sprawie wprowadzenia pilotażowego programu szkolenia w ramach doskonalenia zawodowego dla bibliotekarzy z jednostek organizacyjnych Policji

Na podstawie § 13 ust. 1 zarządzenia nr 16 Komendanta Głównego Policji z dnia 23 września 1999 r. w sprawie określenia szczegółowych zasad szkolenia policjantów i strażników gminnych (miejskich) /Dz. Urz. KGP Nr 15, poz. 108/, postanawiam co następuje:

**§ 1**

Wprowadzam pilotażowy program szkolenia w ramach doskonalenia zawodowego dla bibliotekarzy z jednostek organizacyjnych Policji, stanowiący załącznik do decyzji.

**§ 2**

Realizację programu szkolenia powierzam Centrum

Program szkolenia, stanowiący załącznik do decyzji, do wglądu w Wydziale III Informacji i Dokumentacji Prawnej Biura Prawnego KGP.

Szkolenia Policji w Legionowie.

**§ 3**

Decyzja wchodzi w życie z dniem podpisania.

Komendant Główny Policji  
*generalny inspektor J. Michna*

Pierwszy Zastępca  
Komendanta Głównego Policji  
*nadinsp. mgr I. Wachowski*

## 69

### DECYZJA NR 117 KOMENDANTA GŁÓWNEGO POLICJI

z dnia 5 kwietnia 2001 r.

#### w sprawie programu szkolenia w ramach doskonalenia zawodowego policjantów – członków załóg śmigłowców

Na podstawie § 13 ust. 1 zarządzenia nr 16 Komendanta Głównego Policji z dnia 23 września 1999 r. w sprawie określenia szczegółowych zasad szkolenia policjantów i strażników gminnych (miejskich) /Dz. Urz. KGP Nr 15, poz. 108/, postanawiam co następuje:

**§ 1**

Wprowadzam pilotażowy program szkolenia w ramach doskonalenia zawodowego policjantów – członków załóg śmigłowców, stanowiący załącznik do decyzji.

**§ 2**

Realizację programu powierzam Centrum Szkole-

nia Policji w Legionowie.

**§ 3**

Decyzja wchodzi w życie z dniem podpisania.

Komendant Główny Policji  
*generalny inspektor J. Michna*

Pierwszy Zastępca  
Komendanta Głównego Policji  
*nadinsp. mgr I. Wachowski*

Program szkolenia, stanowiący załącznik do decyzji, do wglądu w Wydziale III Informacji i Dokumentacji Prawnej Biura Prawnego KGP.

**70**

**DECYZJA NR 119 KOMENDANTA GŁÓWNEGO POLICJI**

z dnia 6 kwietnia 2001 r.

**w sprawie zatwierdzenia pilotażowego programu szkolenia w ramach doskonalenia zawodowego dla policjantów pełniących służbę na obszarach wodnych w zakresie techniki pływania poduszki**

Na podstawie § 13 ust. 1 zarządzenia nr 16 Komendanta Głównego Policji z dnia 23 września 1999 r. w sprawie określenia szczegółowych zasad szkolenia policjantów i strażników gminnych (miejskich) /Dz. Urz. KGP Nr15, poz. 108/, postanawiam co następuje:

**§ 1**

Zatwierdzam pilotażowy „Program szkolenia w ramach doskonalenia zawodowego dla policjantów pełniących służbę na obszarach wodnych w zakresie techniki pływania poduszki”, stanowiący załącznik do decyzji.

**§ 2**

Realizację „Programu”, o którym mowa w § 1, powierzam Centrum Szkolenia Policji w Legionowie.

**§ 3**

Decyzja wchodzi w życie z dniem podpisania.

Komendant Główny Policji  
*generalny inspektor J. Michna*

Pierwszy Zastępca  
Komendanta Głównego Policji  
*nadinsp. mgr I. Wachowski*

Program szkolenia, stanowiący załącznik do decyzji, do wglądu w Wydziale III Informacji i Dokumentacji Prawnej Biura Prawnego KGP.

**71**

**DECYZJA NR 120 KOMENDANTA GŁÓWNEGO POLICJI**

z dnia 11 kwietnia 2001 r.

**w sprawie wprowadzenia programu szkolenia w ramach doskonalenia zawodowego policjantów z nieetatowych grup rozpoznawczo-przeszukiwawczych Komend Wojewódzkich Policji**

Na podstawie § 13 ust. 1 zarządzenia nr 16 Komendanta Głównego Policji z dnia 23 września 1999 r. w sprawie określenia szczegółowych zasad szkolenia policjantów i strażników gminnych (miejskich) /Dz. Urz. KGP Nr15, poz. 108/, postanawia się, co następuje:

**§ 1**

Wprowadzam program szkolenia w ramach doskonalenia zawodowego policjantów z nieetatowych grup rozpoznawczo-przeszukiwawczych Komend Wojewódzkich Policji, stanowiący załącznik do decyzji.

**§ 2**

Realizację programu powierzam Centrum Szkolenia Policji w Legionowie.

**§ 3**

Traci moc Decyzja nr 220/97 Komendanta Głównego Policji z dnia 27 października 1997 roku w sprawie wprowadzenia do użytku służbowego programu szkolenia doskonalącego policjantów z nieetatowych grup rozpoznawczo-przeszukiwawczych Komend Wojewódzkich Policji.

**§ 4**

Decyzja wchodzi w życie z dniem podpisania.

Komendant Główny Policji  
*generalny inspektor J. Michna*

Program szkolenia, stanowiący załącznik do decyzji, do wglądu w Wydziale III Informacji i Dokumentacji Prawnej Biura Prawnego KGP.

**72****DECYZJA NR 127 KOMENDANTA GŁÓWNEGO POLICJI**

z dnia 19 kwietnia 2001 r.

**w sprawie wprowadzenia pilotażowego programu szkolenia w ramach doskonalenia zawodowego dla policjantów z pododdziałów antyterrorystycznych z zakresu pływania łodzią służbową**

Na podstawie § 13 ust. 1 zarządzenia nr 16 Komendanta Głównego Policji z dnia 23 września 1999 r. w sprawie określenia szczegółowych zasad szkolenia policjantów i strażników gminnych (miejskich) /Dz. Urz. KGP Nr15, poz. 108/, postanawiam, co następuje:

**§ 1**

Wprowadzam pilotażowy program szkolenia w ramach doskonalenia zawodowego policjantów dla policjantów z oddziałów antyterrorystycznych z za-

kresu pływania łodzią służbową, stanowiący załącznik do decyzji.

**§ 2**

Realizację programu pilotażowego powierzam Centrum Szkolenia Policji w Legionowie.

**§ 3**

Decyzja wchodzi w życie z dniem podpisania.

Komendant Główny Policji  
*generalny inspektor J. Michna*

Program szkolenia, stanowiący załącznik do decyzji, do wglądu w Wydziale III Informacji i Dokumentacji Prawnej Biura Prawnego KGP.

**73****DECYZJA NR 129 KOMENDANTA GŁÓWNEGO POLICJI**

z dnia 23 kwietnia 2001 r.

**w sprawie wprowadzenia programu szkolenia pracowników zarządu dróg lub innych osób wykonujących roboty na drodze w zakresie kierowania ruchem drogowym**

Na podstawie § 9 ust. 1 rozporządzenia Ministra Spraw Wewnętrznych i Administracji z dnia 4 maja 1999 r. w sprawie kierowania ruchem drogowym (Dz. U. Nr 48, poz. 481 i z 2001 r. Nr 97, poz. 1061), postanawiam, co następuje:

**§ 1**

Wprowadzam program szkolenia pracowników zarządu dróg lub innych osób wykonujących roboty na drodze w zakresie kierowania ruchem drogowym, stanowiący załącznik do decyzji.

**§ 2**

Realizację programu szkolenia powierzam właściwemu miejscowo komendantowi wojewódzkiemu

Policji.

**§ 3**

Traci moc Decyzja nr 141/99 Komendanta Głównego Policji z dnia 19 sierpnia 1999 r. w sprawie programu szkolenia pracowników zarządu dróg lub innych osób wykonujących roboty na drodze w zakresie kierowania ruchem drogowym (Dz. Urz. KGP nr 14, poz. 101).

**§ 4**

Decyzja wchodzi w życie z dniem podpisania.

Komendant Główny Policji  
*generalny inspektor J. Michna*

Program szkolenia, stanowiący załącznik do decyzji, do wglądu w Wydziale III Informacji i Dokumentacji Prawnej Biura Prawnego KGP.

## 74

### DECYZJA NR 130 KOMENDANTA GŁÓWNEGO POLICJI

z dnia 23 kwietnia 2001 r.

#### w sprawie wprowadzenia programu szkolenia osób nadzorujących bezpieczne przejście dzieci przez jezdnię w wyznaczonym miejscu

Na podstawie § 9 ust. 1 rozporządzenia Ministra Spraw Wewnętrznych i Administracji z dnia 4 maja 1999 r. w sprawie kierowania ruchem drogowym (Dz. U. Nr 48, poz. 481 i z 2001 r. Nr 97, poz. 1061), postanawiam, co następuje:

##### § 1

Wprowadzam program szkolenia osób nadzorujących bezpieczne przejście dzieci przez jezdnię w wyznaczonym miejscu, stanowiący załącznik do decyzji.

##### § 2

Realizację programu szkolenia powierzam właściwemu miejscowo komendantowi wojewódzkiemu

Program szkolenia, stanowiący załącznik do decyzji, do wglądu w Wydziale III Informacji i Dokumentacji Prawnej Biura Prawnego KGP.

Policji.

##### § 3

Traci moc Decyzja nr 142/99 Komendanta Głównego Policji z dnia 19 sierpnia 1999 r. w sprawie programu szkolenia osób nadzorujących bezpieczne przejście dzieci przez jezdnię w wyznaczonym miejscu (Dz. Urz. KGP nr 14, poz. 102).

##### § 4

Decyzja wchodzi w życie z dniem podpisania.

Komendant Główny Policji  
*generalny inspektor J. Michna*

## 75

### DECYZJA NR 131 KOMENDANTA GŁÓWNEGO POLICJI

z dnia 23 kwietnia 2001 r.

#### w sprawie wprowadzenia programu szkolenia pilotów pojazdów nienormatywnych w zakresie kierowania ruchem drogowym

Na podstawie § 9 ust. 1 rozporządzenia Ministra Spraw Wewnętrznych i Administracji z dnia 4 maja 1999 r. w sprawie kierowania ruchem drogowym (Dz. U. Nr 48, poz. 481 i z 2001 r. Nr 97, poz. 1061), postanawiam co następuje:

##### § 1

Wprowadzam program szkolenia pilotów pojazdów nienormatywnych w zakresie kierowania ruchem drogowym, stanowiący załącznik do decyzji.

##### § 2

Realizację programu szkolenia powierzam właściwemu miejscowo komendantowi wojewódzkiemu

Program szkolenia, stanowiący załącznik do decyzji, do wglądu w Wydziale III Informacji i Dokumentacji Prawnej Biura Prawnego KGP.

Policji.

##### § 3

Traci moc Decyzja nr 143/99 Komendanta Głównego Policji z dnia 19 sierpnia 1999 r. w sprawie programu szkolenia pilotów pojazdów nienormatywnych w zakresie kierowania ruchem drogowym (Dz. Urz. KGP nr 14, poz. 103).

##### § 4

Decyzja wchodzi w życie z dniem podpisania.

Komendant Główny Policji  
*generalny inspektor J. Michna*

**76****DECYZJA NR 132 KOMENDANTA GŁÓWNEGO POLICJI**

z dnia 23 kwietnia 2001 r.

**w sprawie wprowadzenia programu szkolenia pracowników nadzoru ruchu komunikacji miejskiej w zakresie kierowania ruchem drogowym**

Na podstawie § 9 ust. 1 rozporządzenia Ministra Spraw Wewnętrznych i Administracji z dnia 4 maja 1999 r. w sprawie kierowania ruchem drogowym (Dz. U. Nr 48, poz. 481 i z 2001 r. Nr 97, poz. 1061), postanawiam co następuje:

**§ 1**

Wprowadzam program szkolenia pracowników nadzoru ruchu komunikacji miejskiej w zakresie kierowania ruchem drogowym, stanowiący załącznik do decyzji.

Program szkolenia, stanowiący załącznik do decyzji, do wglądu w Wydziale III Informacji i Dokumentacji Prawnej Biura Prawnego KGP.

**§ 2**

Realizację programu szkolenia powierzam właściwemu miejscowo komendantowi wojewódzkiemu Policji.

**§ 3**

Decyzja wchodzi w życie z dniem podpisania.

Komendant Główny Policji  
*generalny inspektor J. Michna*

**77****DECYZJA NR 133 KOMENDANTA GŁÓWNEGO POLICJI**

z dnia 23 kwietnia 2001 r.

**w sprawie wprowadzenia programu szkolenia osób kierujących autobusami przeznaczonymi do przewozu dzieci do szkoły, w zakresie kierowania ruchem drogowym, podczas trwania postoju w miejscach postoju związanych z wsiadaniem lub wysiadaniem dzieci**

Na podstawie § 9 ust. 1 rozporządzenia Ministra Spraw Wewnętrznych i Administracji z dnia 4 maja 1999 r. w sprawie kierowania ruchem drogowym (Dz. U. Nr 48, poz. 481 i z 2001 r. Nr 97, poz. 1061), postanawiam co następuje:

**§ 1**

Wprowadzam program szkolenia osób kierujących autobusami przeznaczonymi do przewozu dzieci do szkoły, w zakresie kierowania ruchem drogowym, podczas trwania postoju w miejscach postoju związanych z wsiadaniem lub wysiadaniem dzieci, stanowiący załącznik do decyzji.

Program szkolenia, stanowiący załącznik do decyzji, do wglądu w Wydziale III Informacji i Dokumentacji Prawnej Biura Prawnego KGP.

**§ 2**

Realizację programu szkolenia powierzam właściwemu miejscowo komendantowi wojewódzkiemu Policji.

**§ 3**

Decyzja wchodzi w życie z dniem podpisania.

Komendant Główny Policji  
*generalny inspektor J. Michna*

**78****DECYZJA NR 134 KOMENDANTA GŁÓWNEGO POLICJI**

z dnia 23 kwietnia 2001 r.

**w sprawie wprowadzenia programu szkolenia pracowników kolejowych w zakresie kierowania ruchem drogowym na przejazdach kolejowych**

Na podstawie § 9 ust. 1 rozporządzenia Ministra Spraw Wewnętrznych i Administracji z dnia 4 maja 1999 r. w sprawie kierowania ruchem drogowym (Dz. U. Nr 48, poz. 481 i z 2001 r. Nr 97, poz. 1061), postanawiam co następuje:

**§ 1**

Wprowadzam program szkolenia pracowników kolejowych w zakresie kierowania ruchem drogowym na przejazdach kolejowych, stanowiący załącznik do decyzji.

**§ 2**

Realizację programu szkolenia powierzam właściwemu miejscowo komendantowi wojewódzkiemu Policji.

Program szkolenia, stanowiący załącznik do decyzji, do wglądu w Wydziale III Informacji i Dokumentacji Prawnej Biura Prawnego KGP.

**§ 3**

Traci moc decyzja Nr 140/99 Komendanta Głównego Policji z dnia 19 sierpnia 1999 r. w sprawie programu szkolenia pracowników kolejowych w zakresie kierowania ruchem drogowym na przejazdach kolejowych (Dz. Urz. KGP nr 14, poz. 100).

**§ 4**

Decyzja wchodzi w życie z dniem podpisania.

Komendant Główny Policji  
*generalny inspektor J. Michna*

**79****DECYZJA NR 135 KOMENDANTA GŁÓWNEGO POLICJI**

z dnia 23 kwietnia 2001 r.

**w sprawie trybu obiegu informacji dotyczących osób skazanych lub tymczasowo aresztowanych czasowo przebywających na wolności**

W celu zapobiegania popełnianiu przestępstw i wykroczeń przez osoby skazane lub tymczasowo aresztowane czasowo przebywające na wolności postanawiam, co następuje:

**§ 1**

1. Zobowiązuję komendantów powiatowych (miejskich) i komisariatów Policji do wdrożenia systemu obiegu informacji o osobach skazanych lub tymczasowo aresztowanych czasowo przebywających na wolności, polegającego na:
  - 1) przekazaniu do zakładu karnego lub aresztu śledczego dyskietki oznakowanej i zaewidencjonowanej w jednostce Policji,
  - 2) odbiorze z zakładu karnego lub aresztu śledczego dyskietki zawierającej informacje o osobach skazanych lub tymczasowo aresztowanych czasowo przebywających na wolności,
  - 3) przekazaniu uzyskanych informacji za pomocą Policyjnej Poczty Elektronicznej (PPE) do Biura

Łączności i Informatyki Komendy Głównej Policji.

2. Wykaz jednostek Policji realizujących zadania, o których mowa w ust. 1 właściwych ze względu na siedzibę zakładu karnego lub aresztu śledczego określa załącznik do decyzji.

**§ 2**

Otrzymane w trybie określonym w § 1 ust. 1 pkt 3 informacje o osobach skazanych lub tymczasowo aresztowanych czasowo przebywających na wolności, Biuro Łączności i Informatyki Komendy Głównej Policji jest zobowiązane, za pomocą PPE, przekazać do jednostek Policji właściwych ze względu na miejscowość pobytu wskazaną przez skazanego lub tymczasowo aresztowanego czasowo przebywającego na wolności.

**§ 3**

Dyżurny jednostki Policji po odebraniu za pomocą PPE informacji o osobach skazanych lub tymczasowo



aresztowanych czasowo przebywających na wolności jest zobowiązany przekazać wydruk tych informacji do jednostek Policji właściwych ze względu na miejscowość, do której udaje się skazany lub tymczasowo aresztowany czasowo przebywający na wolności, w których nie funkcjonuje sieć PPE.

#### § 4

1. Jednostka Policji, właściwa terytorialnie ze względu na miejscowość pobytu wskazaną przez skazanego lub tymczasowo aresztowanego czasowo przebywającego na wolności, po otrzymaniu informacji w trybie określonym w § 3, prowadzi rejestr potwierdzeń zgłoszenia się osób skazanych lub tymczasowo aresztowanych czasowo przebywających na wolności, zwanego dalej rejestrem.
2. Rejestr potwierdzeń powinien zawierać następujące informacje: imię i nazwisko skazanego lub tymczasowo aresztowanego czasowo przebywającego na wolności, datę i godzinę zgłoszenia się go do jednostki Policji oraz nazwę jednostki penitencjarnej, w której odbywa on karę.
3. Dyżurny jednostki Policji, właściwej ze względu na miejscowość pobytu wskazaną przez skazanego lub tymczasowo aresztowanego czasowo przebywającego na wolności, potwierdza fakt zgłoszenia się osoby skazanej lub tymczasowo aresz-

townej czasowo przebywającej na przepustce, poprzez ostemplowanie pieczętą jednostki Policji odwrotnej strony przepustki, wpisanie daty i godziny zgłoszenia się oraz złożenie czytelnego podpisu.

#### § 5

Zobowiązuję komendantów wojewódzkich Policji do sprawowania nadzoru nad realizacją postanowień decyzji i okresowej oceny systemu obiegu informacji o osobach skazanych lub tymczasowo aresztowanych czasowo przebywających na wolności w kontekście realizacji ustawowych zadań Policji.

#### § 6

Tracą moc Tymczasowe wytyczne z dnia 14 lipca 1993 r. w sprawie zasad i trybu rejestracji przez Policję osób skazanych i tymczasowo aresztowanych, którym zakłady penitencjarne wydały przepustki, uprawniające do czasowego pobytu na wolności.

#### § 7

Decyzja wchodzi w życie z dniem podpisania.

Komendant Główny Policji  
*generalny inspektor J. Michna*

#### Załącznik

do decyzji nr 135  
Komendanta Głównego Policji  
z dnia 23 kwietnia 2001 r.

### WYKAZ JEDNOSTEK POLICJI WŁAŚCIWYCH ZE WZGLĘDU NA SIEDZIBĘ ZAKŁADU KARNEGO LUB ARESZTU ŚLEDZCZEGO

#### Zestawienie jednostek penitencjarnych przekazujących informacje o przepustkach z terenu miasta Warszawy

1. Areszt Śledczy Warszawa Mokotów, ul. Rakowiecka 37a, 02-521 Warszawa  
KP Warszawa Mokotów.
2. Areszt Śledczy Warszawa Służewiec, ul. Kłobucka 5, 02-699  
KP Warszawa Ursynów.
3. Areszt Śledczy Warszawa Grochów, ul. Chłopickiego 71, 04-275 Warszawa  
KP Warszawa Praga-Południe.
4. Areszt Śledczy, Zakład Karny Warszawa Białołęka, ul. Ciupagi 1, 03-016 Białołęka  
KP Warszawa Białołęka.

#### Zestawienie jednostek penitencjarnych przekazujących informacje o przepustkach z terenu woj. podlaskiego

1. Areszt Śledczy w Białymstoku, ul. Kopernika 21, 15-377 Białystok  
KMP Białystok.

2. Zakład Karny w Białymstoku, ul. Hetmańska 89, 15-727 Białystok  
KMP Białystok.
3. Areszt Śledczy w Hajnówce, ul. Warszawska 67, 17-200 Hajnówka  
KPP Hajnówka.
4. Areszt Śledczy w Suwałkach, ul. Wojska Polskiego 29, 16-400 Suwałki  
KMP Suwałki.
5. Zakład Karny Grądy-Woniecko, 18-319 Grądy-Woniecko  
KPP Zambrów.

**Zestawienie jednostek penitencjarnych przekazujących informacje o przepustkach z terenu  
woj. kujawsko-pomorskiego**

1. Areszt Śledczy w Bydgoszczy, ul. Wały Jagiellońskie 4, 85-950 Bydgoszcz  
KP Bydgoszcz Szwederowo.
2. Zakład Karny Bydgoszcz Fordon, ul. Rynek 8, 85-790 Bydgoszcz  
KP Bydgoszcz Fordon.
3. Zakład Karny w Koronowie, ul. Bydgoska 27, 86-010 Koronowo  
KP w Koronowie.
4. Areszt Śledczy w Inowrocławiu, ul. Narutowicza 46, 88-100 Inowrocław  
KPP Inowrocław.
5. Zakład Karny w Potulicach, Aleja Parkowa 1, 89-120  
KPP Nakło n/Notecią.
6. Areszt Śledczy w Chełmnie, ul. 22-go Stycznia 3a, 86-200 Chełmno  
KPP Chełmno.
7. Zakład Karny nr 1 w Grudziądzu, ul. Wybickiego 10/22, 86-300 Grudziądz  
KMP Grudziądz.
8. Zakład Karny nr 2 w Grudziądzu, ul. Sikorskiego 13/17, 86-300 Grudziądz  
KMP Grudziądz.
9. Areszt Śledczy w Toruniu, ul. Piekary 53, 87-100 Toruń  
KMP Toruń.
10. Zakład Karny we Włocławku, ul. Bartnicka 10, 87-807 Włocławek  
KMP Włocławek.

**Zestawienie jednostek penitencjarnych przekazujących informacje o przepustkach z terenu woj. pomorskiego**

1. Areszt Śledczy w Gdańsku, ul. Kurkowa 12, 80-803 Gdańsk  
KMP Gdańsk.
2. Zakład Karny Gdańsk Przeróbka, ul. Siennicka 23, 80-758 Gdańsk  
KMP Gdańsk.
3. Zakład Karny w Kwidzynie, ul. Lotnicza 1, 82-500 Kwidzyń  
KPP Kwidzyń.

4. Zakład Karny w Malborku, ul. Poczty Gdańskiej 19a, 82-200 Malbork  
KPP Malbork.
5. Zakład Karny w Sztumie, ul. Nowowiejskiego 14, 82-400 Sztum  
KPP Malbork poprzez KP Sztum.
6. Zakład Karny w Czarnym, ul. Pomorska 1, 77-330 Czarne  
KPP Człuchów.
7. Zakład Karny w Czersku, ul. Dworcowa 29, 89-650 Czersk  
KPP Chojnice poprzez KP Czersk.
8. Areszt Śledczy w Chojnicach, ul. Pietruszkowa 4, 89-600 Chojnice  
KPP Chojnice.
9. Areszt Śledczy w Słupsku, ul. Sądowa 1, 76-200 Słupsk  
KMP Słupsk.
10. Areszt Śledczy w Starogardzie Gdańskim, ul. Kościuszki 30a, 83-200 Starogard Gd.  
KPP Starogard Gd.
11. Areszt Śledczy w Wejherowie, ul. Sobieskiego 302, 84-200 Wejherowo  
KPP Wejherowo.

**Zestawienie jednostek penitencjarnych przekazujących informacje o przepustkach z terenu woj. lubelskiego**

1. Zakład Karny w Białej Podlaskiej, ul. Prosta 33, 21-500 Biała Podlaska  
KMP Biała Podlaska.
2. Zakład Karny w Zamościu, ul. Okrzei 14, 22-400 Zamość  
KMP Zamość.
3. Zakład Karny w Chełmie, ul. Kolejowa 112, 22-100 Chełm  
KMP Chełm.
4. Areszt Śledczy w Krasnymstawie, ul. Poniatowskiego 27, 22-300 Krasnystaw  
KPP Krasnystaw.
5. Zakład Karny w Hrubieszowie, ul. Nowa 64, 22-500 Hrubieszów  
KPP Hrubieszów.
6. Zakład Karny we Włodawie, ul. Kotnarowskiego 6, 22-200 Włodawa  
KPP Włodawa.
7. Areszt Śledczy w Lublinie, ul. Południowa 5, 20-482 Lublin  
KMP Lublin.

**Zestawienie jednostek penitencjarnych przekazujących informacje o przepustkach z terenu woj. lubuskiego**

1. Zakład Karny w Gorzowie Wlkp., ul. Podmiejska 17, 66-400 Gorzów Wlkp.  
KMP Gorzów Wlkp.
2. Zakład Karny w Krzywańcu, 66-011 Nowogród Bobrzański  
KMP Zielona Góra.
3. Areszt Śledczy w Zielonej Górze, ul. Łużycka 2, 65-950 Zielona Góra  
KMP Zielona Góra.

4. Areszt Śledczy w Międzyrzeczu Wlkp., ul. Wojska Polskiego 7, 66-300 Międzyrzecz  
KPP Międzyrzecz.
5. Areszt Śledczy w Nowej Soli, ul. Żeromskiego 2, 67-100 Nowa Sól  
KPP Nowa Sól.
6. Areszt Śledczy w Lubsku, ul. Nowa 2, 68-300 Lubsko  
KPP Żary;

**Zestawienie jednostek penitencjarnych przekazujących informacje o przepustkach z terenu woj. łódzkiego**

1. Areszt Śledczy w Łodzi, ul. Smutna 21, 91-950 Łódź  
KMP Łódź.
2. Zakład Karny nr 1 w Łodzi, ul. Beskidzka 54, 91-612 Łódź  
KMP Łódź.
3. Zakład Karny nr 2 w Łodzi, ul. Kraszewskiego 1/5, 93-161 Łódź  
KMP Łódź.
4. Areszt Śledczy w Piotrkowie Tryb., ul. Wojska Polskiego 24, 97-300 Piotrków Tryb.  
KMP Piotrków Tryb.
5. Zakład Karny w Sieradzu, ul. Orzechowa 5, 98-200 Sieradz  
KPP Sieradz.
6. Zakład Karny w Łowiczu, ul. Wiejska 3, 99-400 Łowicz  
KPP Łowicz.
7. Zakład Karny w Łęczycy, ul. Pocztowa 12, 99-100 Łęczycza  
KPP Łęczycza.
8. Zakład Karny w Garbalinie, 99-100 Łęczycza  
KPP Łęczycza.

**Zestawienie jednostek penitencjarnych przekazujących informacje o przepustkach z terenu woj. małopolskiego**

1. Areszt Śledczy w Krakowie, ul. Montelupich 7, 31-155 Kraków  
KMP Kraków.
2. Zakład Karny Kraków Nowa Huta, ul. Spławy 61, 31-988 Kraków  
KMP Kraków.
3. Areszt Śledczy Kraków Podgórze, ul. Czarneckiego 3, 30-536 Kraków  
KMP Kraków.
4. Zakład Karny w Tarnowie, ul. Konarskiego 2, 33-100 Tarnów  
KMP Tarnów.
5. Zakład Karny Tarnów Mościce, ul. Chemiczna 1, 33-101 Tarnów  
KMP Tarnów.
6. Zakład Karny w Nowym Sączu, ul. Pijarska 1, 33-300 Nowy Sącz  
KMP Nowy Sącz.

7. Zakład Karny w Nowym Wiśniczu, ul. Leksandrowa, 32-720 Nowy Wiśnicz  
KPP Bochnia (poprzez KP Nowy Wiśnicz).
8. Zakład Karny w Wadowicach, ul. Trybunalska 8, 34-100 Wadowice  
KPP Wadowice.
9. Zakład Karny w Trzebini, ul. Słowackiego 70, 32-540 Trzebinia  
KPP Chrzanów (poprzez KP Trzebinia).

**Zestawienie jednostek penitencjarnych przekazujących informacje o przepustkach z terenu woj. opolskiego**

1. Zakład Karny w Brzegu, ul. Chrobrego 29, 49-300 Brzeg  
KPP Brzeg.
2. Zakład Karny w Grodkowie, ul. Sienkiewicza 23, 49-200 Grodków  
KP Grodków (KPP Brzeg).
3. Zakład Karny w Głubczycach, ul. Kochanowskiego 3, 48-100 Głubczyce  
KPP Głubczyce.
4. Areszt Śledczy w Kędzierzynie-Koźlu, ul. Raclawicka 10, 47-200 Kędzierzyn Koźle  
KPP Kędzierzyn-Koźle.
5. Zakład Karny w Kluczborku, ul. Katowicka 4, 46-200 Kluczbork  
KPP Kluczbork.
6. Zakład Karny w Nysie, ul. Kościuszki 6, 48-300 Nysa  
KPP Nysa.
7. Zakład Karny w Opolu, ul. Partyzancka 72, 45-853 Opole  
KMP Opole.
8. Areszt Śledczy w Opolu, ul. Sądowa 4, 45-033 Opole  
KMP Opole.
9. Areszt Śledczy w Prudniku, ul. Kościuszki 7, 48-200 Prudnik  
KPP Prudnik.
10. Zakład Karny nr 1 w Strzelcach Opolskich, ul. K. Miarki 1, 47-100 Strzelce Opolskie  
KPP Strzelce Opolskie.
11. Zakład Karny nr 2 w Strzelcach Opolskich, ul. Świerczewskiego 3, 47-100 Strzelce Opolskie  
KPP Strzelce Opolskie.

**Zestawienie jednostek penitencjarnych przekazujących informacje o przepustkach z terenu woj. podkarpackiego**

1. Zakład Karny w Dębicy, ul. Sandomierska 1, 39-200 Dębica  
KPP Dębica.
2. Zakład Karny w Jasle, ul. Fabryczna 11, 38-200 Jasło  
KPP Jasło.
3. Zakład Karny Łupków, 38-545 Nowy Łupków  
KPP Sanok.
4. Areszt Śledczy w Sanoku, ul. Kościuszki 5a, 38-500 Sanok  
KPP Sanok.

5. Zakład Karny w Medyce, 37-732 Medyka  
KMP Przemyśl.
6. Zakład Karny w Przemyślu, ul. Rokitiańska 1, 37-700 Przemyśl  
KMP Przemyśl.
7. Zakład Karny w Uhercach, 38-623 Uherce  
KPP Ustrzyki Dolne.
8. Zakład Karny Rzeszów Załęże, Załęże 16, 35-959 Rzeszów  
KMP Rzeszów.
9. Areszt Śledczy w Nisku, ul. Wolności 15, 37-400 Nisko  
KPP Nisko.

**Zestawienie jednostek penitencjarnych przekazujących informacje o przepustkach z terenu woj. śląskiego**

1. Areszt Śledczy w Bielsku-Białej, ul. Słowackiego 15a, 43-300 Bielsko-Biała  
KMP Bielsko Biała.
2. Areszt Śledczy w Bytomiu, ul. Wrocławska 4, 41-900 Bytom  
KMP Bytom.
3. Zakład Karny w Wojkowicach, ul. Sobieskiego 298, 42-580 Wojkowice  
KMP Będzin.
4. Zakład Karny w Cieszynie, ul. Chrobrego 2, 43-400 Cieszyn  
KPP Cieszyn.
5. Areszt Śledczy w Częstochowie, ul. Mirowska 22, 42-200 Częstochowa  
KMP Częstochowa.
6. Areszt Śledczy w Gliwicach, ul. Wieczorka 10, 44-101 Gliwice  
KMP Gliwice.
7. Zakład Karny w Jastrzębiu- Zdroju, ul. Norwida 23, 44-268 Jastrzębie Zdrój  
KMP Jastrzębie Zdrój.
8. Zakład Karny w Herbach, ul. Krótka 4, 42-284 Herby Stare  
KPP Lubliniec.
9. Zakład Karny w Lublińcu, ul. Sobieskiego 6, 42-700 Lubliniec  
KPP Lubliniec.
10. Areszt Śledczy w Katowicach, ul. Mikołowska 10a, 40-950 Katowice  
KMP Katowice.
11. Areszt Śledczy w Mysłowicach, ul. Szymanowskiego 6, 41-400 Mysłowice  
KMP Mysłowice.
12. Areszt Śledczy w Sosnowcu, ul. Radocha 25, 41-200 Sosnowiec  
KMP Sosnowiec.
13. Areszt Śledczy, ul. Sądowa 1, 41-800 Zabrze  
KMP Zabrze.

14. Zakład Karny w Zabrze, ul. Janika 18, 41-806 Zabrze  
KMP Zabrze.
15. Zakład Karny w Raciborzu, ul. Eichendorffa 14, 47-400 Racibórz  
KPP Racibórz.
16. Areszt Śledczy w Tarnowskich Górach, ul. Opolska 17a, 42-600 Tarnowskie Góry  
KPP Tarnowskie Góry.

**Zestawienie jednostek penitencjarnych przekazujących informacje o przepustkach z terenu  
woj. świętokrzyskiego**

1. Areszt Śledczy w Kielcach, ul. Żagańska 155, 25-563 Kielce  
KMP Kielce.
2. Zakład Karny w Pińczowie, ul. 3-go Maja, 28-400 Pińczów  
KPP Pińczów.

**Zestawienie jednostek penitencjarnych przekazujących informacje o przepustkach z terenu  
woj. warmińsko-mazurskiego**

1. Areszt Śledczy w Bartoszycach, ul. Warszawska 5, 11-200 Bartoszyce  
KPP Bartoszyce.
2. Zakład Karny w Kamińsku, ul. XXX-lecia, 11-227 Kamińsk  
KPP Bartoszyce poprzez KP Górowo Iłowieckie.
3. Zakład Karny w Braniewie, Plac Grunwaldzki 2, 14-500 Braniewo  
KPP Braniewo.
4. Areszt Śledczy w Działdowie, ul. Jagiełły 31a, 13-200 Działdowo  
KPP Działdowo.
5. Areszt Śledczy w Giżycku, ul. Warszawska 46, 11-500 Giżycko  
KPP Giżycko.
6. Zakład Karny w Iławie, ul. 1-go Maja 14, 14-200 Iława  
KPP Iława.
7. Areszt Śledczy w Ostródzie, ul. Olsztyńska 3, 14-100 Ostróda  
KPP Ostróda.
8. Areszt Śledczy w Szczytnie, ul. Sienkiewicza 10, 12-100 Szczytno  
KPP Szczytno.
9. Areszt Śledczy w Olsztynie, ul. Piłsudskiego 3, 10-950 Olsztyn  
KMP Olsztyn.
10. Zakład Karny w Barczewie, ul. Klasztorna 5, 11-010 Barczewo  
KMP Olsztyn.
11. Areszt Śledczy w Elblągu, ul. 12-go Lutego 4a, 82-300 Elbląg  
KMP Elbląg.

**Zestawienie jednostek penitencjarnych przekazujących informacje o przepustkach z terenu woj. dolnośląskiego**

1. Zakład Karny nr 1 we Wrocławiu, ul. Klęczkowska 35, 50-211 Wrocław  
KMP Wrocław.
2. Zakład Karny nr 2 we Wrocławiu, ul. Fiołkowa 38, 53-239 Wrocław  
KMP Wrocław.
3. Areszt Śledczy we Wrocławiu, ul. Świebodzka 1, 50-950 Wrocław  
KMP Wrocław.
4. Areszt Śledczy w Jeleniej Górze, ul. Grottgera 2, 58-500 Jelenia Góra  
KMP Jelenia Góra.
5. Areszt Śledczy w Lubaniu Śląskim, ul. Podwale 2, 59-800 Lubań Śląski  
KPP Lubań Śląski.
6. Zakład Karny w Kłodzku, ul. Bohaterów Getta 16, 57-300 Kłodzko  
KPP Kłodzko.
7. Areszt Śledczy w Świdnicy, ul. Trybunalska 16, 58-100 Świdnica  
KPP Świdnica.
8. Areszt Śledczy w Dzierżoniowie, ul. Ząbkowicka 53, 58-200 Dzierżoniów  
KPP Dzierżoniów.
9. Zakład Karny w Głogowie, ul. Lipowa 21, 67-200 Głogów  
KPP Głogów.
10. Zakład Karny w Strzelinie, ul. Ząbkowicka, 57-100 Strzelin  
KPP Strzelin.
11. Zakład Karny w Wołowie, ul. Więzienna 6, 56-100 Wołów  
KPP Wołów.
12. Zakład Karny w Oleśnicy, ul. Wały Jagiellońskie 1, 56-400 Oleśnica  
KPP Oleśnica.
13. Areszt Śledczy w Wałbrzychu, ul. Słowackiego 10a, 58-300 Wałbrzych  
KMP Wałbrzych.
14. Zakład Karny w Zarębie Górnej, 59-817 Zaręba Górna  
KPP Lubań Śląski.

**Zestawienie jednostek penitencjarnych przekazujących informacje o przepustkach z terenu woj. wielkopolskiego**

1. Zakład Karny w Kaliszu, ul. Łódzka 2, 62-800 Kalisz  
KMP Kalisz.
2. Areszt Śledczy w Lesznie, ul. Kościuszki 3, 64-100 Leszno  
KMP Leszno.
3. Areszt Śledczy w Poznaniu, ul. Młyńska 1, 61-729 Poznań  
KP Poznań Stare Miasto.



4. Zakład Karny w Koziegłowach, 62-028 Koziegłowy, gm. Czerwonak  
KP Poznań Nowe Miasto.
5. Zakład Karny w Gębarzewie, 62-241 Żydowo, gm. Czarniejewo  
KPP Gniezno.
6. Areszt Śledczy w Ostrowie Wielkopolskim, ul. Ledóchowskiego 1, 63- 400 Ostrów Wlkp.  
KPP Ostrów Wlkp.
7. Zakład Karny w Rawiczu, ul. 17-go Stycznia 28, 63-900 Rawicz  
KPP Rawicz.
8. Zakład Karny we Wronkach, ul. Partyzantów 1, 64-510 Wronki  
KPP Szamotuły.
9. Areszt Śledczy w Szamotułach, ul. 1-go Maja 5, 64-500 Szamotuły  
KPP Szamotuły.
10. Areszt Śledczy w Śremie, ul. Wawrzyniaka 6, 63-100 Śrem  
KPP Śrem.
11. Areszt Śledczy w Środzie Wielkopolskiej, ul. Garncarska 1, 63-000 Środa Wielkopolska  
KPP Środa Wlkp. (remont)
12. Areszt Śledczy w Złotowie, Plac Kościuszki 3, 77-400 Złotów  
KPP Złotów.

**Zestawienie jednostek penitencjarnych przekazujących informacje o przepustkach z terenu  
woj. zachodniopomorskiego**

1. Areszt Śledczy w Szczecinie, ul. Kaszubska 28, 70-952 Szczecin  
KMP Szczecin.
2. Areszt Śledczy w Koszalinie, ul. Młyńska 71, 75-950 Koszalin  
KMP Koszalin.
3. Zakład Karny w Koszalinie, ul. BOWID 5, 75- 950 Koszalin  
KMP Koszalin.
4. Areszt Śledczy w Świnoujściu, ul. Piłsudskiego 25a, 72-600 Świnoujście  
KMP Świnoujście.
5. Areszt Śledczy w Choszcznie, ul. Wolności 12, 73-200 Choszczno  
KPP Choszczno.
6. Zakład Karny w Szczecinku, ul. Bohaterów Warszawy 2a, 78-400 Szczecinek  
KPP Szczecinek.
7. Areszt Śledczy w Kamieniu Pom., ul. Wojska Polskiego 7, 72-400 Kamień Pomorski  
KPP Kamień Pom.
8. Zakład Karny w Goleniowie, ul. Grenadierów 66, 72-100 Goleniów  
KPP Goleniów.
9. Zakład Karny w Stargardzie Sz., Aleja Żołnierza 42, 73-110 Stargard Szczeciński  
KPP Stargard Szcz.

10. Zakład Karny w Płotach, ul. Koszalińska 2, 72-310 Płoty  
KPP Gryfice.
11. Zakład Karny w Nowogardzie, ul. Zamkowa 7, 72-200 Nowogard  
KPP Goleniów.
12. Zakład Karny w Wierzchowie Pom., ul. Szkolna 8, 78-530 Wierzchowo Pom.  
KPP Drawsko Pom.
13. Zakład Karny w Starym Bornym, 76-020 Bobolice  
KMP Koszalin

#### **Zestawienie jednostek penitencjarnych przekazujących informacje o przepustkach z terenu woj. mazowieckiego**

1. Areszt Śledczy w Radomiu, ul. Wolanowska 120, 26-600 Radom  
KMP Radom.
2. Areszt Śledczy w Ostrołęce, ul. Traugutta 192, 07-400 Ostrołęka  
KMP Ostrołęka.
3. Zakład Karny w Płocku, ul. Sienkiewicza 22, 09-402 Płock  
KMP Płock.
4. Zakład Karny w Siedlcach, ul. Piłsudskiego 47, 08-110 Siedlce  
KMP Siedlce.
5. Areszt Śledczy w Grójcu, ul. Armii Krajowej 21, 05-600 Grójec  
KPP Grójec.
6. Zakład Karny w Żytkowicach, 26- 930 Garbatka  
KPP Kozienice.
7. Areszt Śledczy w Płońsku, ul. Warszawska 49, 09-100 Płońsk  
KPP Płońsk.

## **80**

### **DECYZJA NR 136 KOMENDANTA GŁÓWNEGO POLICJI**

z dnia 23 kwietnia 2001 r.

**w sprawie niektórych zadań z zakresu obsługi finansowo-księgowej wykonywanych przez komendy wojewódzkie Policji na rzecz służb podległych Komendzie Głównej Policji, znajdujących się na terenie działania komend wojewódzkich Policji**

#### **§ 1**

Decyzja określa zakres przedmiotowy, tryb planowania, warunki rozliczeń oraz sposób organizacji finansowania, dokumentowania i ewidencji wydatków realizowanych przez komendy wojewódzkie Policji na rzecz służb podległych Komendzie Głównej Policji, zlokalizowanych na terenie działania komend wojewódzkich Policji.

#### **§ 2**

Przez użyte w niniejszej decyzji określenie „komendy wojewódzkie Policji” rozumie się również Komendę Stołeczną Policji.

#### **§ 3**

Wydatki związane z funkcjonowaniem służb Komendy Głównej Policji zlokalizowanych na stałe na terenie komend wojewódzkich Policji finansowane są:

- 1) ze środków budżetowych Komendy Głównej Policji, przekazywanych komendom wojewódzkim Policji w ramach sum na zlecenie, oraz ze środków zakładowego funduszu świadczeń socjalnych, znajdujących się w jednostce realizującej wydatki z tego funduszu,
- 2) ze środków budżetowych Komendy Głównej Policji w zakresie wynagrodzeń, świadczeń i po-

dróżny służbowych policjantów Biura Spraw Wewnętrznych KGP,

- 3) z budżetów komend wojewódzkich Policji – w zakresie wykraczającym poza określony w punkcie 1 i 2.

#### § 4

Komendy wojewódzkie Policji otrzymują roczny limit wydatków – w szczególności wynikającej z planu dysponenta – w terminie do 10 dni od ustalenia planu finansowego dysponenta realizującego wydatki w ramach sum na zlecenie.

#### § 5

1. Ze środków przekazywanych w ramach sum na zlecenie finansowane są następujące wydatki związane z funkcjonowaniem służby śledczej realizującej zadania na terenie działania komend wojewódzkich Policji:

- 1) osobowe i pochodne – wynagrodzenia pracowników, uposażenia policjantów, pozostałe należności funkcjonariuszy, nagrody z Zakładowego Funduszu Nagród, składki na ubezpieczenia społeczne i Fundusz Pracy,
- 2) świadczenia pieniężne – wydatki osobowe nie zaliczane do wynagrodzeń, świadczenia społeczne, różne wydatki na rzecz osób fizycznych,
- 3) podróże służbowe krajowe,
- 4) kary i odszkodowania wypłacone na rzecz osób fizycznych, osób prawnych i innych jednostek organizacyjnych,
- 5) utrzymanie i przywrócenie sprawności technicznej oraz eksploatacja pojazdów służbowych ujętych w odrębnej ewidencji ilościowo-wartościowej oraz innych pojazdów użytkowanych przez tę służbę, w szczególności:
  - a) części zamienne, materiały konserwacyjno-remontowe i eksploatacyjne zużyte w policyjnym zapleczu obsługowo-naprawczym oraz materiały pędne i smary, w tym zużyte przez pojazdy komendy wojewódzkiej Policji do holowania uszkodzonych pojazdów,
  - b) części i materiały, o których mowa w lit a) oraz koszty robocizny i inne udokumentowane koszty, wynikające z faktur wystawionych przez podmioty inne niż Policja.

6) opłaty za abonament i korzystanie z abonenckiej stacji telefonicznej sieci policyjnej z dostępem do sieci użytku publicznego,

7) materiały łączności i informatyki oraz naprawy sprzętu łącznościowego i informatycznego.

2. Ze środków przekazywanych w ramach sum na zlecenie finansowane są wydatki, o których mowa w ust. 1 pkt 4, 5, 6 i 7 związane z działaniem policjantów Biura Spraw Wewnętrznych Komendy Głównej Policji, pełniących służbę w jednostkach terenowych.

3. Wysokość środków przekazywanych na zadania objęte sumami na zlecenie określa co miesiąc Dyrektor Biura Finansów KGP.

#### § 6

Komenda Główna Policji przekazuje środki finansowe, do wysokości ustalonych sum na zlecenie, na wyodrębnione rachunki bankowe (pomocnicze) jednostek realizujących wydatki z uwzględnieniem obowiązujących terminów płatności oraz możliwości wynikających z bieżącego poziomu finansowania planu wydatków.

#### § 7

1. Obsługa finansowa służb podległych Komendzie Głównej Policji, znajdujących się na terenie działania komend wojewódzkich Policji, obejmuje w szczególności:

- 1) czynności organizacyjne i przygotowawcze, poprzedzające realizację wydatków,
- 2) planowanie, realizację, dokumentowanie oraz ewidencję wydatków i rozrachunków, w tym prowadzenie obowiązujących rozliczeń publicznoprawnych,
- 3) rozliczenie się z wykorzystania powierzonych środków według wzoru stanowiącego załącznik do decyzji.

2. Komendy wojewódzkie Policji dokonujące naliczeń oraz wypłat wynagrodzeń, uposażeń i innych świadczeń pełnią funkcję płatników – w rozumieniu przepisów podatkowych i ubezpieczeniowych – w stosunku do obsługiwanych policjantów i pracowników. Komendy wojewódzkie Policji pełnią również funkcję płatników – w rozumieniu przepisów podatkowych – w stosunku do operacji gospodarczych, których przedmiotem są zakupy opodatkowane podatkiem od towarów i usług.

### PLANOWANIE WYDATKÓW

#### § 8

1. Komendy wojewódzkie Policji składają do Biura Finansów KGP, w terminie ustalonym przez Dyrektora Biura Finansów KGP, informacje o planowanych wydatkach objętych sumami na zlecenie.
2. Wzory informacji o planowanych wydatkach objętych sumami na zlecenie określi Dyrektor Biura Finansów KGP.

### DOKUMENTOWANIE I EWIDENCJA WYDATKÓW ORAZ ROZLICZANIE ŚRODKÓW

#### § 9

1. Komendy wojewódzkie Policji dokonują wydatków objętych sumami na zlecenie:

- 1) w zakresie uposażeń, nagród i innych wydatków osobowych oraz w zakresie krajowych podróży służbowych na rzecz osób wymienionych w § 5 ust. 1 pkt 1 – na podstawie roz

- 2) kazów personalnych, umów lub innych dokumentów spełniających właściwe wymogi formalnoprawne, wystawianych i przekazanych przez właściwą służbę (komórkę) Komendy Głównej Policji komendom wojewódzkim Policji, w terminach umożliwiających sporządzenie list płac oraz innych dokumentów niezbędnych do wypłaty świadczeń i innych należności pieniężnych,
  - 3) w zakresie pozostałych wydatków – na podstawie innych dokumentów spełniających wymogi formalne, określone w obowiązujących przepisach o rachunkowości; dokumenty te wystawiane są na odpowiednią służbę (komórkę) Komendy Głównej Policji, umieszczone na terenie działania komendy wojewódzkiej Policji.
2. Zadania związane z organizacją i właściwym obiegiem oraz kontrolą i przechowywaniem dokumentów księgowych, dotyczących realizacji zadań wymienionych w ust. 1, wykonują komendy wojewódzkie Policji.

#### § 10

1. Jednostki dokonujące płatności ze środków stanowiących sumy na zlecenie prowadzą ewidencję wydatków objętych tymi sumami w szczególności rodzajowej, umożliwiającej rozliczanie się z Komendą Główną Policji, zarówno w zakresie wysokości, jak i przeznaczenia rodzajowego ustalonych kwot.
2. Dyrektor Biura Finansów KGP określi – w powiązaniu z rozwiązaniami przyjętymi w zakładowym planie kont Komendy Głównej Policji – zakres ewidencji księgowej dla operacji gospodarczych, finansowanych przez komendy wojewódzkie Policji w ramach powierzonych im sum na zlecenie oraz ustali zakres niezbędnych informacji dla potrzeb księgowo-sprawozdawczych.

#### § 11

1. Rozliczenie komend wojewódzkich Policji z Komendą Główną Policji, w zakresie wykorzystanych środków w ramach otrzymanych sum na zlecenie, odbywa się w cyklu miesięcznym, w terminie do 5 dnia każdego miesiąca za miesiąc poprzedni.
2. Rozliczenie wykorzystanych środków za grudzień musi być dokonane do 20 dnia tego miesiąca na podstawie wydatków zrealizowanych i przewidywanych do poniesienia do końca roku.
3. Dokument rozliczeniowy – zawierający niezbędne dane liczbowe oraz spełniający wymogi określone ustawą o rachunkowości dla dowodu księgowego – stanowi podstawę do ujęcia właściwych rodzajowo wydatków budżetowych w ewidencji księgowej Komendy Głównej Policji; do czasu rozliczenia środki przekazane tytułem sum na zlecenie ewidencjonowane są w jednostce przekaza-

jącej w wyodrębnionym paragrafie klasyfikacji wydatków budżetowych jako „Sumy na zlecenie” – symbol 99.

### ZAKRES ODPOWIEDZIALNOŚCI ZWIĄZANEJ Z REALIZACJĄ WYDATKÓW W RAMACH SUM NA ZLECENIE

#### § 12

1. Dyrektor Biura Finansów KGP odpowiada za zgodność wysokości i struktury limitów wydatków, określonych komendom wojewódzkim Policji w ramach sum na zlecenie, z wysokością obowiązujących limitów wydatków, ustalonych w rocznym planie finansowym Komendy Głównej Policji, a także za prawidłowość rozwiązań ewidencyjnych, określonych dla komend wojewódzkich Policji.
2. Właściwi komendanci wojewódzcy Policji ponoszą odpowiedzialność za zgodność realizacji wydatków z limitami określonymi przez Dyrektora Biura Finansów KGP w ramach sum na zlecenie oraz za zgodność prowadzonej dokumentacji i ewidencji z wymogami przepisów o rachunkowości, jak również z rozwiązaniami określonymi przez Dyrektora Biura Finansów KGP.

#### § 13

1. Merytoryczne decyzje w sprawach indywidualnych dotyczących realizacji zadań gospodarczo-finansowych, w ramach przekazywanych sum na zlecenie, podejmuje osoby upoważnione przez komendantów wojewódzkich Policji, którym powierzono realizację wydatków z tych środków.
2. Komendy wojewódzkie Policji nie mogą zaciągać zobowiązań na rzecz realizacji zadań, objętych sumami na zlecenie, ponad kwotę środków określonych w ramach tych sum.

#### § 14

1. Dyrektor Biura Finansów KGP może zarządzać przeprowadzenie kontroli finansowej, dotyczącej prawidłowości gospodarki finansowej realizowanej w ramach sum na zlecenie oraz wykonywania obowiązków w zakresie dokumentowania, ewidencji i rozliczeń w tym zakresie.
2. Ustalenia kontroli przekazuje się do wiadomości, a ewentualne zalecenia pokontrolne – do realizacji właściwemu komendantowi wojewódzkiemu Policji.

#### § 15

Traci moc decyzja nr 16/2000 Komendanta Głównego Policji z dnia 25 stycznia 2000 r. w sprawie niektórych zadań z zakresu obsługi finansowo-księgowej wykonywanych przez komendy wojewódzkie Policji na rzecz służb podległych Komendzie Głównej Policji, znajdujących się na terenie działania komend wojewódzkich Policji zmieniona decyzją nr 159/2000 Komendanta Głównego Policji z dnia 01 lipca 2000 r.

**§ 16**

Decyzja wchodzi w życie z dniem podpisania, z mocą obowiązującą od 1 stycznia 2001 r.

Komendant Główny Policji  
*generalny inspektor J. Michna*

**Załącznik nr 1**  
do decyzji nr 136  
Komendanta Głównego Policji  
z dnia 23 kwietnia 2001 r.

Nazwa jednostki realizującej wydatki		<b>ROZLICZENIE WYDATKÓW Z SUM NA ZLECENIE ZA MIESIĄC .....</b> 2001 R.		Komenda Główna Policji ul. Puławska 148/150 02-624 Warszawa	
Kwota pozostałości środków z poprzedniego miesiąca					
Łączna wartość przelewów otrzymanych w miesiącu					
rozdział	pozycja	wydatki	rozdział	pozycja	wydatki
9312	0-121		9139	0-165	
9312	0-122		<b>razem § 16</b>		
9312	0-123		9139	0-173	
9312	0-124		9312	0-172	
9312	0-125		9313	0-174	
9312	0-126		<b>9139</b>	<b>§ 17</b>	
9312	0-127		<b>9312</b>	<b>§ 17</b>	
9312	0-128		<b>razem § 17</b>		
<b>razem § 12</b>			9312	0-213	
9312	0-151		9312	0-214	
9312	0-152		9312	0-215	
9312	0-153		9312	0-216	
9312	0-154		9312	0-217 <sup>1)</sup>	
9312	0-155		9312	0-217 <sup>2)</sup>	
9312	0-156		9312	0-219 <sup>1)</sup>	
9312	0-157		9312	0-219 <sup>2)</sup>	
9312	0-158		9312	4-211	
9312	0-159		9312	4-212	
<b>razem § 15</b>			9312	5-211	
9139	0-161		9312	7-211	
9139	0-162		9312	7-213	
9139	0-163		9312	7-214	
9139	0-164		<b>razem § 21</b>		

rozdział	pozycja	wydatki	rozdział	pozycja	wydatki
8617	0-221		9312	2-311	
8617	0-222		9312	2-312	
<b>razem § 22</b>			<b>razem § 31</b>		
9312	0-251		9312	1-362	
9312	0-252		9312	cz. 1-363	
9312	0-253		9312	1-365	
<b>razem § 25</b>			9312	2-361	
9312	0-281		<b>razem § 36</b>		
9312	0-282		9312	0-391	
9312	0-283		9312	0-392	
9312	0-285		<b>razem § 39</b>		
9312	0-287		9139	0-411	
9312	2-281		9312	0-413	
<b>razem § 28</b>			<b>razem § 41</b>		
9312	1-311		<b>9139</b>	<b>0-421</b>	
9312	1-312		9312	<b>0-423</b>	
			<b>razem § 42</b>		
<b>RAZEM</b>		<b>rozd. 8617</b>			
<b>RAZEM</b>		<b>rozd. 9139</b>			
<b>RAZEM</b>		<b>rozd. 9312</b>			
<b>OGÓŁEM WYDATKI</b>					
Kwota pozostałości sumy na zlecenie, zarówno środki na rachunku, jak i niewydatkowane z kasy					

- 0-217 <sup>1)</sup> Jednorazowe odszkodowania wypłacane w związku z doznaniem stałego lub długotrwałego uszczerbku na zdrowiu albo ze śmiercią.
- 0-217 <sup>2)</sup> Odszkodowania wypłacane osobom fizycznym na podstawie wyroków sądowych, orzeczeń władz administracyjnych, dobrowolnej ugody za straty i szkody spowodowane przez Policję.
- 0-219 <sup>1)</sup> Zasiłki wychowawcze dla osób nieuprawnionych do tych świadczeń z ubezpieczenia społecznego.
- 0-219 <sup>2)</sup> Pomoc dla sierot po zmarłych policjantach, jednorazowy dodatek z tytułu urodzenia dziecka przysługujący policjantom, koszty przejazdu do szkół oraz pomoc dla uczących się pracowników.
- cz. 1-363 Naprawa sprzętu łączności.

.....  
imię, nazwisko i podpis osoby  
sporządzającej nr tel.

.....  
Data sporządzenia

.....  
Imię, nazwisko i podpis osoby  
nadzorującej ewidencję księgową w  
jednostce sporządzającej rozliczenie

**Wykaz aktów prawnych  
wydanych przez Komendanta Głównego Policji,  
nie opublikowanych w Dzienniku Urzędowym  
Komendy Głównej Policji nr 6**

**1. Zarządzenie nr 8 p/f Komendanta Głównego Policji z dnia 23 marca 2001 r. w sprawie norm wyposażenia jednostek i komórek organizacyjnych Poli-**

**cji oraz policjantów w uzbrojenie oraz sprzęt techniczny.**

**2. Decyzja nr 75 Komendanta Głównego Policji z dnia 6 marca 2001 r. w sprawie powołania grupy operacyjno-rozpoznawczej.**

**3. Decyzja nr 76 Komendanta Głównego Policji z dnia 6 marca 2001 r. o przeprowadzeniu czynności wyjaśniających w sprawie nieprawidłowości w postępowaniu o zamówienie publiczne, sygnali-**

zowanych w notatce służbowej z dnia 12 stycznia 2001 r. sporządzonej i przesłanej przez Szefa Logistyki Komendy Wojewódzkiej Policji w Bydgoszczy insp. Jerzego Stanisławskiego do Ministra Spraw Wewnętrznych i Administracji.

4. **Decyzja nr 77 Komendanta Głównego Policji** z dnia 7 marca 2001 r. w sprawie powołania Zespołu do opracowania zmian w zasadach prowadzenia postępowania kwalifikacyjnego w stosunku do osób ubiegających się o przyjęcie do służby w Policji.
5. **Decyzja nr 79 Komendanta Głównego Policji** z dnia 8 marca 2001 r. w sprawie powołania i organizacji grupy operacyjno-procesowej.
6. **Decyzja nr 80 Komendanta Głównego Policji** z dnia 9 marca 2001 r. w sprawie przeprowadzenia kontroli doraźnej w Komendzie Stołecznej Policji w zakresie wyjaśnienia zarzutów podnoszonych w piśmie kierowanym do Przewodniczącej Komitetu Zapobiegania Torturom Rady Europy.
7. **Decyzja nr 81 Komendanta Głównego Policji** z dnia 9 marca 2001 r. w sprawie przeprowadzenia kontroli problemowej w Komendzie Wojewódzkiej Policji w Olsztynie i podległych jej jednostkach dotyczącej sposobu realizacji wzmoczonych działań kontrolnych inicjowanych przez Komendę Główną Policji oraz organizowanych lokalnie, współpracy w tym zakresie z instytucjami i organizacjami działającymi na rzecz bezpieczeństwa w ruchu drogowym oraz dalszego wykorzystywania efektów tych działań.
8. **Decyzja nr 82 Komendanta Głównego Policji** z dnia 9 marca 2001 r. w sprawie przeprowadzenia kontroli problemowej w Komendzie Miejskiej Policji w Zielonej Górze oraz Komendach Powiatowych policji w Żarach i w Żaganie.
9. **Decyzja nr 83 Komendanta Głównego Policji** z dnia 9 marca 2001 r. w sprawie zmiany decyzji o powołaniu grupy operacyjno-śledczej do sprawy zabójstwa nadinsp. Marka Papyły.
10. **Decyzja nr 84 Komendanta Głównego Policji** z dnia 9 marca 2001 r. w sprawie organizacji przygotowań udziału reprezentacji polskiej Policji w eliminacjach do Mistrzostw Europy Policji (USPE) w piłce siatkowej – z drużynami Francji i Rumunii oraz w piłce nożnej z drużyną Włoch.
11. **Decyzja nr 86 Komendanta Głównego Policji** z dnia 13 marca 2001 r. o powołaniu grupy operacyjno-śledczej.
12. **Decyzja nr 91 Komendanta Głównego Policji** z dnia 19 marca 2001 r. w sprawie przeprowadzenia kontroli doraźnej w Komendzie Miejskiej Policji w Łomży.
13. **Decyzja nr 92 Komendanta Głównego Policji** z dnia 19 marca 2001 r. w sprawie przeprowadzenia kontroli problemowej w Inspektoracie Komendanta Wojewódzkiego Policji w Rzeszowie.
14. **Decyzja nr 93 Komendanta Głównego Policji** z dnia 19 marca 2001 r. w sprawie powołania Głównego Komitetu Organizacyjnego obchodów 82 rocznicy powstania Policji.
15. **Decyzja nr 94 Komendanta Głównego Policji** z dnia 19 marca 2001 r. w sprawie powołania grupy operacyjno-śledczej.
16. **Decyzja nr 95 Komendanta Głównego Policji** z dnia 20 marca 2001 r. w sprawie powołania przeprowadzenia kontroli problemowej w Komendzie Wojewódzkiej Policji w Szczecinie w zakresie prawidłowości, zgodności z obowiązującymi przepisami i celowości wynajmowania, wydzierżawiania albo użyczenia nieruchomości i ich części nie wykorzystywanych na cele służbowe.
17. **Decyzja nr 96 Komendanta Głównego Policji** z dnia 20 marca 2001 r. w sprawie odwołania policjantów z udziału w misji pokojowej Organizacji Narodów Zjednoczonych w Kosowie.
18. **Decyzja nr 97 Komendanta Głównego Policji** z dnia 21 marca 2001 r. w sprawie przeprowadzenia kontroli problemowej w Komendzie Wojewódzkiej Policji w Olsztynie i podległych jej jednostkach, dotyczących badania stopnia realizacji polecenia Komendanta Głównego Policji w sprawie organizacji ogólnopolskich turniejów: rowerowego i motoryzacyjnego oraz innych działań prewencyjno-edukacyjnych w zakresie poprawy bezpieczeństwa ruchu drogowego na poszczególnych poziomach struktury organizacyjnej.
19. **Decyzja nr 098 Komendanta Głównego Policji** z dnia 21 marca 2001 r. w sprawie powołania międzywojewódzkiej grupy operacyjnej mającej na celu ujęcie poszukiwanych listami gończymi członków zorganizowanej grupy przestępczej tzw. „pruszkowskiej” (tajna).
20. **Decyzja nr 99 Komendanta Głównego Policji** z dnia 21 marca 2001 r. w sprawie odwołania policjantów z pełnienia służby w Siłach Pokojowych Organizacji Narodów Zjednoczonych w Kosowie.
21. **Decyzja nr 100 Komendanta Głównego Policji** z dnia 21 marca 2001 r. w sprawie delegowania policjanta do Sił Pokojowych Organizacji Narodów Zjednoczonych w Kosowie.
22. **Decyzja nr 101 Komendanta Głównego Policji** z dnia 21 marca 2001 r. w sprawie delegowania policjantów do Sił Pokojowych Organizacji Narodów Zjednoczonych w Kosowie.
23. **Decyzja nr 103 Komendanta Głównego Policji** z dnia 26 marca 2001 r. w sprawie przeprowadzenia kontroli problemowej w Komendzie Wojewódzkiej Policji w Opolu i podległych jej jednostkach Policji w zakresie przygotowania Policji w Opolu i podległych jej jednostkach Policji w zakresie przygotowania Policji do działań w przypadku klęski żywiołowej oraz do współdziałania z komisjami do spraw nadzwyczajnych zagrożeń i komitetami przeciwpowodziowymi.
24. **Decyzja nr 104 Komendanta Głównego Policji** z dnia 27 marca 2001 r. w sprawie powołania grupy operacyjno-śledczej.

25. **Decyzja nr 105 Komendanta Głównego Policji** z dnia 28 marca 2001 r. w sprawie przeprowadzenia kontroli problemowej w zakresie organizacji, szkolenia, wyposażenia i wykorzystania Nieetatowych Pododdziałów Policji w Komendzie Wojewódzkiej Policji w Gdańsku i jednostkach podległych.
26. **Decyzja nr 107 Komendanta Głównego Policji** z dnia 29 marca 2001 r. w sprawie delegowania policjantów do Sił Pokojowych Organizacji Narodów Zjednoczonych w Kosowie.
27. **Decyzja nr 108 Komendanta Głównego Policji** z dnia 29 marca 2001 r. w sprawie delegowania policjanta do Sił Pokojowych Organizacji Narodów Zjednoczonych w Kosowie.
28. **Decyzja nr 110 Komendanta Głównego Policji** z dnia 30 marca 2001 r. w sprawie przeprowadzenia kontroli doraźnej w Komendzie Wojewódzkiej Policji w Kielcach.
29. **Decyzja nr 111 Komendanta Głównego Policji** z dnia 30 marca 2001 r. w sprawie odwołania z komisji celem ustalenia powołanej Decyzją nr 265/2000 nadinsp. M. Papaty członka – Romualda Poznysza oraz powołania na to miejsce nadkom. Krzysztofa Karwacińskiego.
30. **Decyzja nr 112 Komendanta Głównego Policji** z dnia 4 kwietnia 2001 r. zmieniająca decyzję w sprawie powołania grupy operacyjno-śledczej.
31. **Decyzja nr 113 Komendanta Głównego Policji** z dnia 4 kwietnia 2001 r. w sprawie powołania grupy operacyjno-śledczej.
32. **Decyzja nr 114 Komendanta Głównego Policji** z dnia 4 kwietnia 2001 r. w sprawie przeprowadzenia kontroli problemowej w Szkole Policji w Katowicach w zakresie przestrzegania przepisów bezpieczeństwa i higieny służby oraz ochrony przeciwpożarowej.
33. **Decyzja nr 115 Komendanta Głównego Policji** z dnia 30 marca 2001 r. zmieniająca decyzję nr 269/2000 KGP z dnia 22 listopada 2000 r. w sprawie powołania zespołu do opracowania harmonogramu działań zmierzających do przygotowania i przeprowadzenia XIV edycji Ogólnopolskiego Konkursu pn. „Policjant Ruchu Drogowego Roku 2001”.
34. **Decyzja nr 116 Komendanta Głównego Policji** z dnia 4 kwietnia 2001 r. w sprawie przeprowa-
- dzenia czynności wyjaśniających mających na celu ocenę podjętych działań policyjnych związanych z obezwładnieniem i zatrzymaniem Ob. Jacka Cudnego w dniu 1.03.2001 r. w m. Młyńsko powiat Wołomin.
35. **Decyzja nr 118 Komendanta Głównego Policji** z dnia 5 kwietnia 2001 r. w sprawie odwołania policjanta z pełnienia służby w Siłach Pokojowych Organizacji Narodów Zjednoczonych w Kosowie.
36. **Decyzja nr 121 Komendanta Głównego Policji** z dnia 11 kwietnia 2001 r. w sprawie ustalenia 2 maja 2001 r., 15 czerwca 2001 r. oraz 2 listopada 2001 r. dniami wolnymi od służby.
37. **Decyzja nr 122 Komendanta Głównego Policji** z dnia 11 kwietnia 2001 r. w sprawie ustalenia 2 maja 2001 r., 15 czerwca 2001 r. oraz 2 listopada 2001 r. dniami wolnymi od pracy.
38. **Decyzja nr 123 Komendanta Głównego Policji** z dnia 17 kwietnia 2001 r. w sprawie przygotowania i realizacji zadań zapewnienia bezpieczeństwa i porządku publicznego w czasie tranzytowego przewozu świeżego paliwa jądrowego przez terytorium RP.
39. **Decyzja nr 124 Komendanta Głównego Policji** z dnia 17 kwietnia 2001 r. uchylająca decyzję w sprawie powołania grupy operacyjno-śledczej
40. **Decyzja nr 125 Komendanta Głównego Policji** z dnia 18 kwietnia 2001 r. o powołaniu grupy operacyjno-śledczej.
41. **Decyzja nr 126 Komendanta Głównego Policji** z dnia 19 kwietnia 2001 r. w sprawie delegowania policjanta do Sił Pokojowych Organizacji Narodów Zjednoczonych w Kosowie.
42. **Decyzja nr 128 Komendanta Głównego Policji** z dnia 19 kwietnia 2001 r. w sprawie przeprowadzenia kontroli problemowej w Komendzie Wojewódzkiej Policji w Lublinie i podległych jej jednostkach, dotyczącej sposobu realizacji wzmożonych działań kontrolnych inicjowanych przez Komendanta Głównego Policji oraz organizowanych lokalnie, współpracy w tym zakresie z instytucjami i organizacjami działającymi na rzecz bezpieczeństwa w ruchu drogowym oraz dalszego wykorzystywania efektów tych działań.

---

Wydawca: Komenda Główna Policji

Redakcja i rozpowszechnianie: Komenda Główna Policji, Biuro Prawne, 02-624 Warszawa, ul. Puławska 148/150, tel. wew. 133-85, 125-48, 147-49, fax 130-97

Skład i druk: Wydział Wydawnictw i Poligrafii Centrum Szkolenia Policji w Legionowie 05-121 Legionowo 3, ul. Zegrzyńska 121, tel. 604-31-66, 604-33-72

---

Tłoczono z polecenia Komendanta Głównego Policji w Wydziale Wydawnictw i Poligrafii Centrum Szkolenia Policji w Legionowie ul. Zegrzyńska 121.